

SPECIFICATIES T1M

TYPE	HOOGTE	LENGTE	AFGIFTE	AFGIFTE
	in mm.		55/45/20°C	75/65/20°C
T1M.100	115	1006	138 W.	256 W.
T1M.120	115	1206	166 W.	307 W.
T1M.150	115	1506	208 W.	384 W.
T1M.180	115	1806	248 W.	461 W.
T1M.200	115	2006	277 W.	512 W.

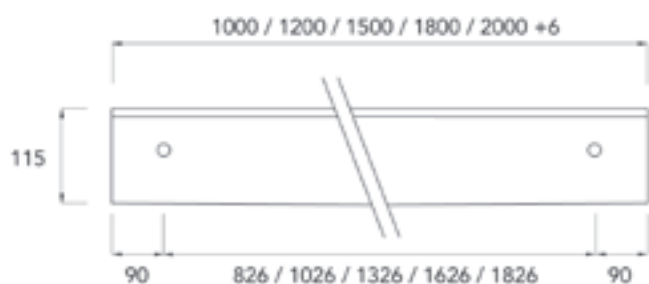
OPGEVEN BIJ
BESTELLING:

S = Standaard Wit

K = Overige kleuren,
zie kleurenwaaier
of kleurkaart

Vak:  

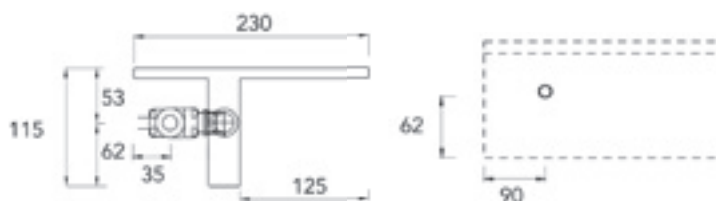
Afmetingen:



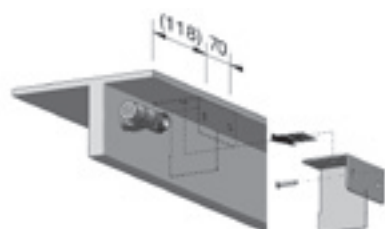
Standaard eindstuk



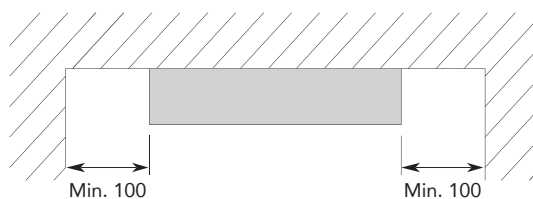
Aansluitingen:



Ophanging:



Installatie:



LET OP!
Levering inclusief
aansluitset

Maximale werkdruk: 4 bar
Exponent n: 1,20

SPECIFICATIES T2H

TYPE	HOOGTE in mm.	LENGTE in mm.	AFGIFTE 55/45/20°C	AFGIFTE 75/65/20°C
T2H.100	230	1006	276 W.	512 W.
T2H.120	230	1206	332 W.	614 W.
T2H.150	230	1506	415 W.	768 W.
T2H.180	230	1806	497 W.	922 W.
T2H.200	230	2006	554 W.	1024 W.

OPTIONEEL: (niet achteraf te monteren)

TYPE	OMSCHRIJVING
T2EIND	Dichte eindstukken, set van 2

OPGEVEN BIJ
BESTELLING:

S = Standaard Wit

K = Overige kleuren,
zie kleurenwaaier
of kleurkaart

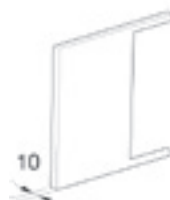
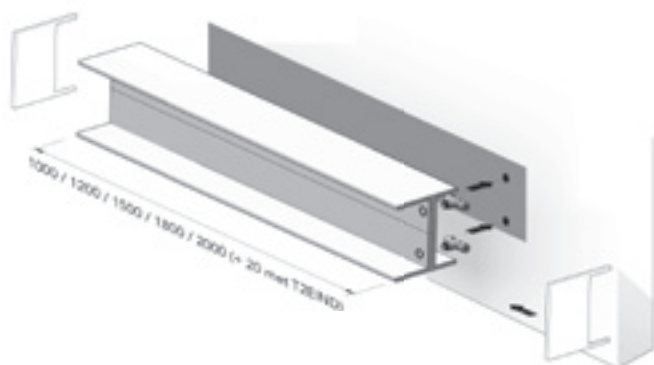
Vak:

Afmetingen:

1000 / 1200 / 1500 / 1800 / 2000 (+ 6 met standaard eindstuk)



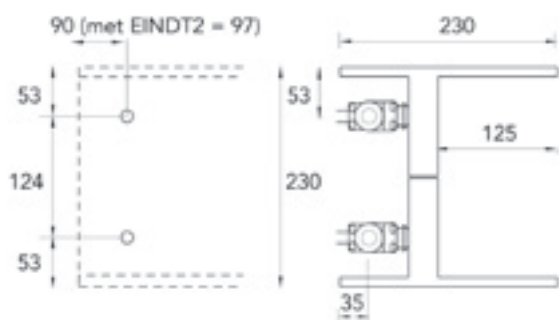
Standaard eindstuk



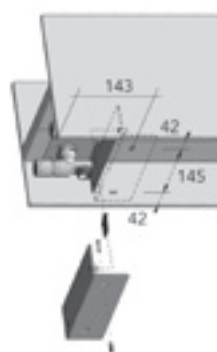
Optioneel eindstuk T2EIND
Alleen in combinatie met radiator.



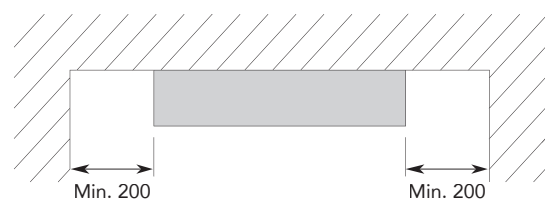
Aansluitingen:



Ophanging:



Installatie:



LET OP!
Levering inclusief
aansluitset

Maximale werkdruk: 4 bar
Exponent n: 1,20

SPECIFICATIES T1P

TYPE	HOOGTE in mm.	LENGTE in mm.	AFGIFTE 55/45/20°C	AFGIFTE 75/65/20°C
T1P.100	230	1006	138 W.	256 W.
T1P.120	230	1206	166 W.	307 W.
T1P.150	230	1506	208 W.	384 W.
T1P.180	230	1806	248 W.	461 W.
T1P.200	230	2006	277 W.	512 W.

OPGEVEN BIJ BESTELLING:

S = Standaard Wit

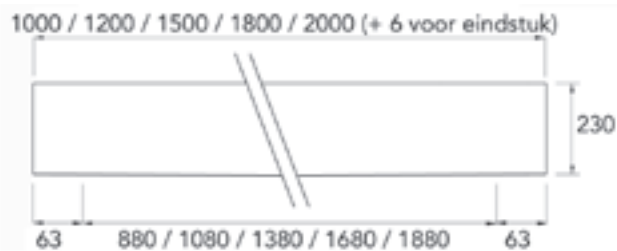
K = Overige kleuren,
zie kleurenwaaijer
of kleurkaart

Vak:

OPTIONEEL: (niet achteraf te monteren)

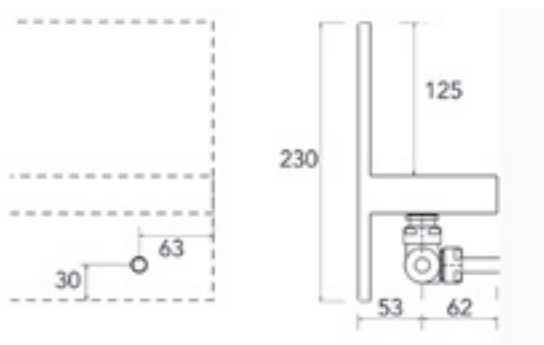
TYPE	OMSCHRIJVING
FL056T1P	Uitsparing links, lengte 560mm
FC056T1P	Uitsparing midden, lengte 560mm
FR056T1P	Uitsparing rechts, lengte 560mm

Afmetingen:

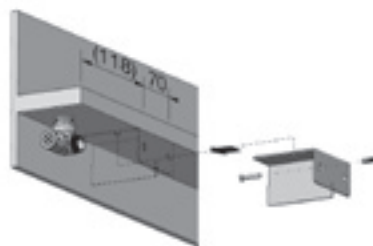


Standaard eindstuk

Aansluitingen:

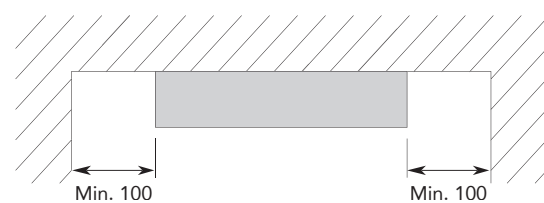


Ophanging:

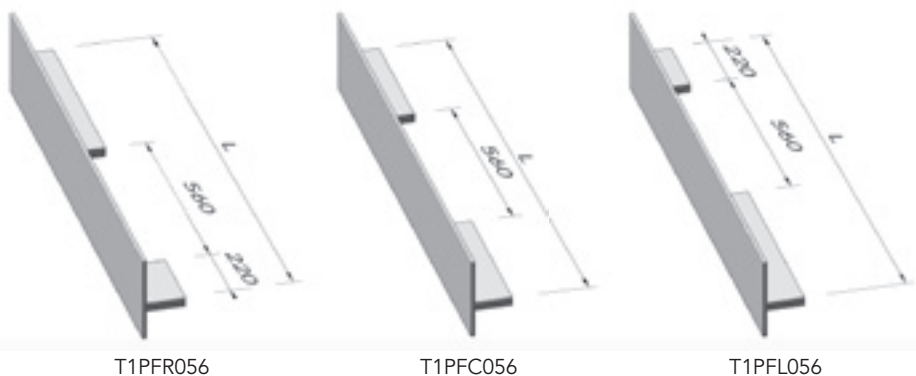


LET OP!
Levering inclusief aansluitset

Installatie:



Optionele uitsparingen:



T1PFR056

T1PFC056

T1PFL056



Maximale werkdruk: 4 bar
Exponent n: 1,20

SPECIFICATIES T2V

TYPE	HOOGTE in mm.	LENGTE in mm.	AFGIFTE 55/45/20°C	AFGIFTE 75/65/20°C
T2V.100	1006	230	268 W.	512 W.
T2V.120	1206	230	316 W.	603 W.
T2V.150	1506	230	387 W.	738 W.
T2V.180	1806	230	457 W.	872 W.
T2V.200	2006	230	504 W.	961 W.

OPGEVEN BIJ BESTELLING:

S = Standaard Wit

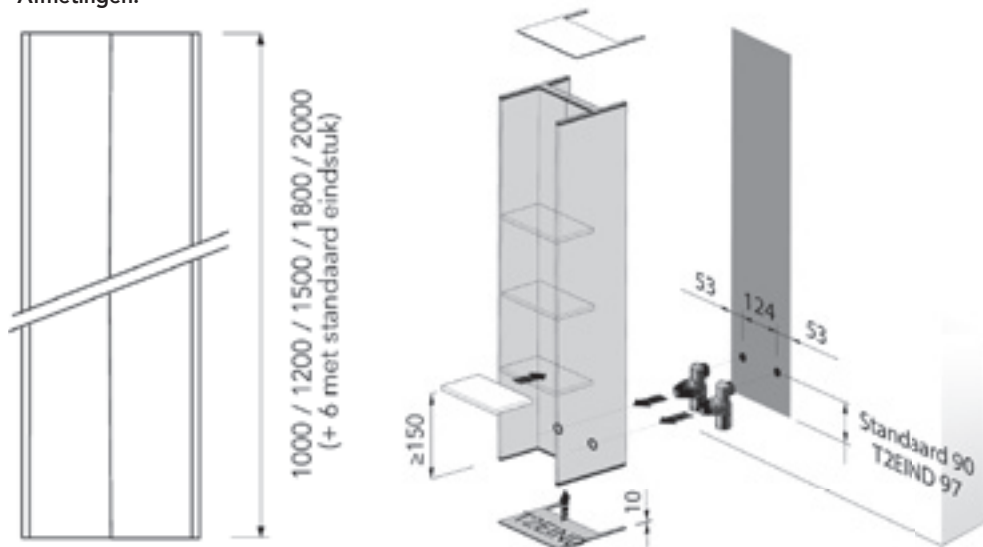
K = Overige kleuren,
zie kleurenwaaier
of kleurkaart

Vak:

OPTIONEEL: (niet achteraf te monteren)

TYPE	OMSCHRIJVING
T2EIND	Dichte eindstukken, set van 2
T2SCHAP	Schap in notenhout finish

Afmetingen:



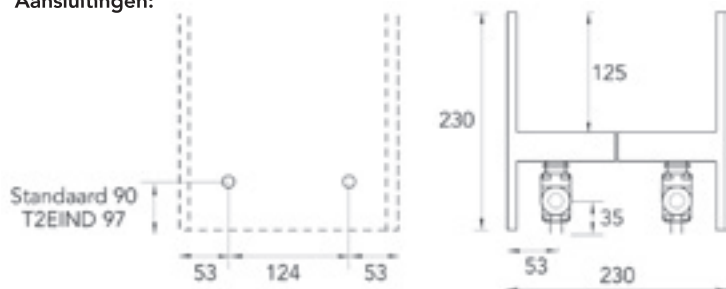
ACCESSOIRES?

Zie pagina 206 - 213
ACCKNOP09

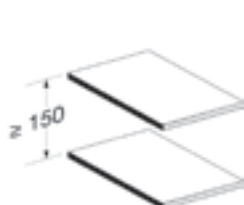
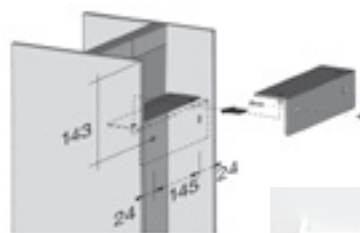
LET OP!

Levering inclusief aansluitset

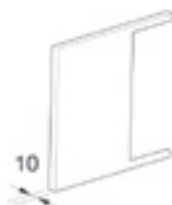
Aansluitingen:



Ophanging:



T2SCHAP



Optioneel eindstuk T2EIND



Maximale werkdruk: 4 bar
Exponent n: 1,26

SPECIFICATIES SERIE T

SERIE T - CONDITIEGROEP DESIGN



TYPE	HOOGTE in mm.	LENGTE in mm.	ELEKTRISCH ELEMENT
T1P			
T1P.100E	230	1006	165 W.
T1P.120E	230	1206	190 W.
T1P.150E	230	1506	370 W.
T1P.180E	230	1806	420 W.
T1P.200E	230	2006	500 W.

OPGEVEN BIJ BESTELLING:

S = Standaard Wit

K = Overige kleuren,
zie kleurenwaaier
of kleurkaart

Vak: 

OPTIONEEL

TYPE	OMSCHRIJVING
FL056T1P	Uitsparing links, lengte 560mm
FC056T1P	Uitsparing midden, lengte 560mm
FR056T1P	Uitsparing rechts, lengte 560mm

ACCESSOIRES?

Zie pagina 206 - 213
ACCKNOP09

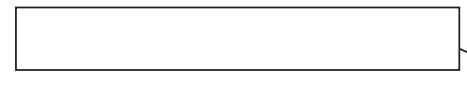
T1M			
T1M.100E	115	1006	165 W.
T1M.120E	115	1206	190 W.
T1M.150E	115	1506	370 W.
T1M.180E	115	1806	420 W.
T1M.200E	115	2006	500 W.

T1P:



T2H			
T2H.100E	230	1006	330 W.
T2H.120E	230	1206	380 W.
T2H.150E	230	1506	740 W.
T2H.180E	230	1806	840 W.
T2H.200E	230	2006	1000 W.

T1M:



OPTIONEEL

TYPE	OMSCHRIJVING
T2EIND	Dichte eindstukken, set van 2

T2H:



T2V			
T2V.100E	1006	230	330 W.
T2V.120E	1206	230	380 W.
T2V.150E	1506	230	740 W.
T2V.180E	1806	230	840 W.
T2V.200E	2006	230	1000 W.

OF:



OPTIONEEL:

TYPE	OMSCHRIJVING
T2EIND	Dichte eindstukken, set van 2
T2SCHAP	Schap in notenhout finish

T2V:

