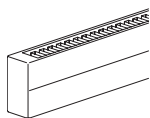
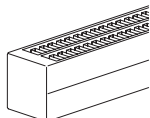


TECHNISCHE GEGEVENS PLINT AC

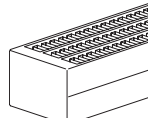
MODELLEN



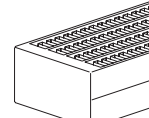
AC..2
diepte 72mm



AC..3
diepte 133mm

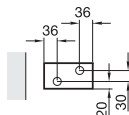


AC..4
diepte 194mm

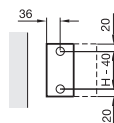
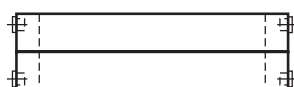


AC..5
diepte 255mm

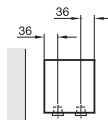
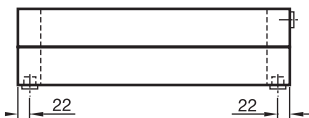
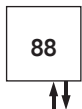
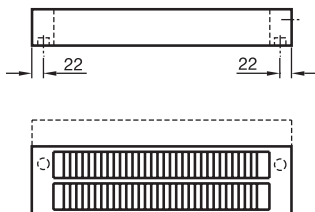
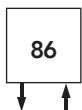
AANSLUITPOSITIES (altijd opgeven bij bestelling)



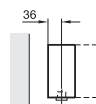
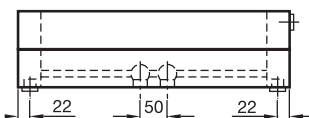
Alleen voor AC073 - AC075
bij aansluitingen 12 en 34.
Voor AC072 alleen 3/8" mogelijk.



Alle overige modellen.



Niet mogelijk voor de modellen AC..2

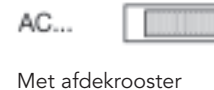


Maximale lengte van de radiator is 2 meter.

Aansluitingen voor aanvoer, retour en ontluchting zijn 1/2". Andere aansluitmaten op aanvraag. Standaard is de radiator niet voorzien van een aansluiting voor een aftap. Indien gewenst kan deze bij bestelling van de radiator worden meebesteld. Hiervoor geldt geen meerprijs.

AFDEKROOSTER

De plintradiator AC is standaard voorzien van een afde krooster.
De radiator kan ook geleverd worden zonder afde krooster.



AFSTAND HART-TOT-WAND

Overige modellen

Model	aanvoer/retour
AC..2	≥76
AC..3	≥76
AC..4	≥76
AC..5	≥76

Uitsluitend voor modellen AC072 - AC075
bij aansluitposities 12 en 34.

Model	aanvoer	retour
AC072	76	76
AC073	137	76
AC074	198	76
AC075	259	76

CONSOLES (dienen apart te worden besteld)

Wandconsoles

TYPE	LENGTE RADIATOR VAN TOT	AANTAL CONSOLES	MONTAGE
AC..2 / AC..3	500mm - 1300mm	2 UNIAC	
	1400mm - 2000mm	3 UNIAC	
	2200mm - 2800mm	4 UNIAC	
	3000mm - 3400mm	5 UNIAC	
	3600mm - 4000mm	6 UNIAC	
AC..4 / AC..5	500mm - 800mm	2 UNIAC	
	900mm - 1300mm	3 UNIAC	
	1400mm - 1700mm	4 UNIAC	
	1800mm - 2200mm	5 UNIAC	
	2400mm - 2600mm	6 UNIAC	
	2800mm - 3000mm	7 UNIAC	
	3200mm - 3400mm	8 UNIAC	
	3600mm - 3800mm 4000mm	9 UNIAC 10 UNIAC	

Universele console UNIAC

Te gebruiken als wand- en standconsole.

Lengte / hoogte 350mm, kan zelf ingekort worden.

UNIACW Standaard wit

UNIACK Overige kleuren

Standconsoles

TYPE	LENGTE RADIATOR VAN TOT	AANTAL CONSOLES	MONTAGE
AC..2 / AC..3	500mm - 2000mm	2 UNIAC	
	2200mm - 3600mm	3 UNIAC	
	3800mm - 4000mm	4 UNIAC	
AC..4 / AC..5	500mm - 2000mm	4 UNIAC	
	2200mm - 3600mm	6 UNIAC	
	3800mm - 4000mm	8 UNIAC	

Kunststof afdekplaatje ROZETAC

Wit kunststof afdekplaatje voor UNIAC

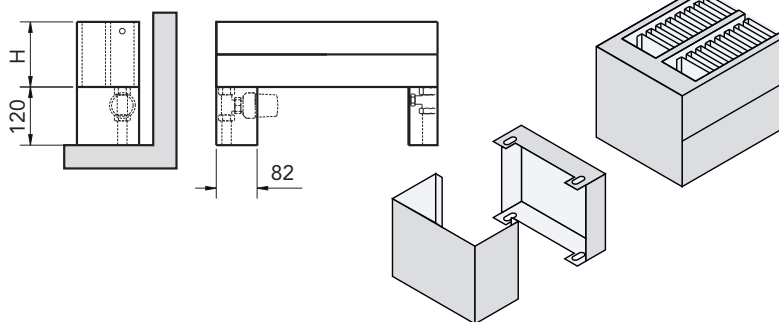
ROZETAC Standaard wit



Kolomvoeten

De kolomvoeten worden geleverd als set van 2 of 3 voeten, afhankelijk van de lengte van de radiator. Kolomvoeten kunnen alleen in combinatie met de radiator besteld worden. Gebruik in combinatie met aansluitingen 68 en 86. Eén van de voeten is voorzien van een opening voor de thermostaatkop $\varnothing 58\text{mm}$.

	Lengte
FUS2	500-2000mm
FUS3	2200-4000mm

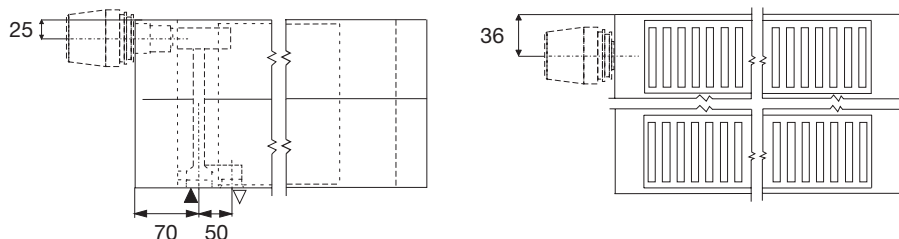


INGEBOUWD VENTIEL

De plinradiator AC kan, vanaf een hoogte van 140 mm, voorzien worden van een ingebouwd thermostatisch ventiel. Deze bevindt zich aan de linker- of rechterzijde van de radiator. Het ventiel is voorzien van een standaard koppeling M30x1,5. Levering is exclusief thermostaatkop. Zonder Kv voorinstelling. Aansluiting tussen laatste en een-na-laatste plaat. De meerprijs is € 106,70.

LET OP! Aangeven aan linker- of rechterzijde.

Links: INB.LAC
Rechts: INB.RAC



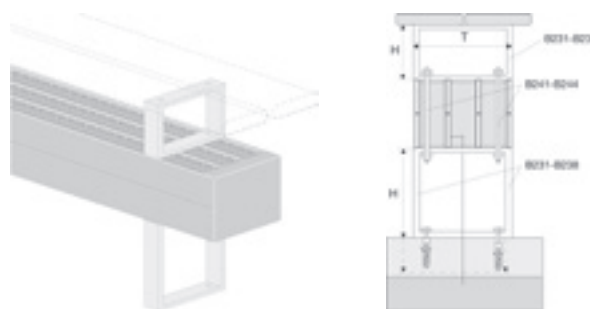
ZITBANK

De plinradiator AC kan ook worden uitgevoerd als zitbank of vensterbank. Hiervoor zijn speciale consoles ontwikkeld. De consoles kunnen worden geleverd in de kleur van de radiator. De bevestigingsschroeven zijn standaard verchroomd. Levering omvat uitsluitend de consoles, het zitgedeelte of vensterbank dient zelf te worden geleverd.

Type	Lengte in m.	Onder		Boven		Bevestiging	
		Aantal	Type	Aantal	Type	Aantal	Type
AC073	- 2,0	2		3	B232	2	B241
	2,2 - 4,0	3	B232	5	B232	5	
AC074	- 2,0	2		3	B235	2	B241
	2,2 - 4,0	3	B235	5	B235	5	
AC075	- 2,0	2		3	B238	2	B241
	2,2 - 4,0	3	B238	5	B238	5	
AC143	- 2,0	2		3	B232	3	B242
	2,2 - 4,0	3	B232	5	B231	5	
AC144	- 2,0	2		3	B235	3	B242
	2,2 - 4,0	3	B235	5	B234	5	
AC145	- 2,0	2		3	B238	3	B242
	2,2 - 4,0	3	B238	5	B237	5	

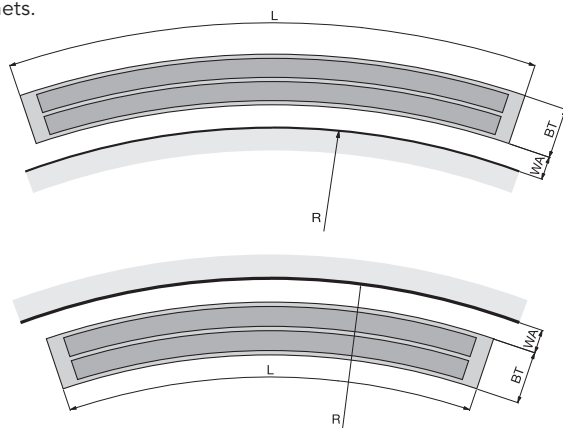
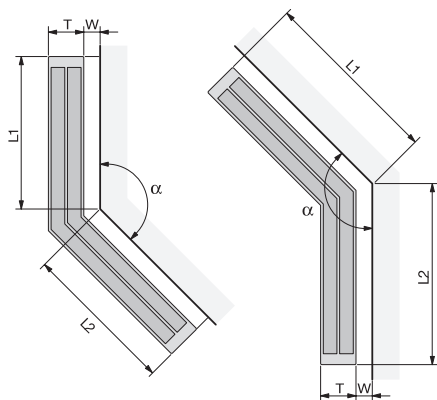
Type	Lengte in m.	Onder		Boven		Bevestiging	
		Aantal	Type	Aantal	Type	Aantal	Type
AC213	- 2,0	2		3	B231	3	B243
	2,2 - 4,0	3	B231	5	B231	5	
AC214	- 2,0	2		3	B234	3	B243
	2,2 - 4,0	3	B234	5	B234	5	
AC215	- 2,0	2		3	B237	3	B243
	2,2 - 4,0	3	B237	5	B237	5	
AC283	- 2,0	2		3	B231	3	B244
	2,2 - 4,0	3	B231	5	B231	5	
AC284	- 2,0	2		3	B234	3	B244
	2,2 - 4,0	3	B234	5	B234	5	
AC285	- 2,0	2		3	B237	3	B244
	2,2 - 4,0	3	B237	5	B237	5	

	B231	B232	B234	B235	B237	B238
Hoogte	110	180	110	180	110	180
Diepte	131	131	192	192	253	253



GEBOGEN EN GEHOEKTE UITVOERINGEN (op aanvraag)

Plinradiatoren AC zijn leverbaar in gehoekte of gebogen uitvoeringen. Deze worden op maat gemaakt aan de hand van een maatschets of een mal. Prijzen voor deze uitvoeringen zijn op aanvraag aan de hand van een maatschets.



WERKDRUK

De standaard werkdruk van de plinradiator AC is 6 bar. Desgewenst kan deze radiator worden uitgevoerd voor een werkdruk van 10 bar. De meerprijs voor een werkdruk van 10 bar bedraagt 10% van de radiatorprijs in de kleur wit. De proefdruk is 1,3 x werkdruk.