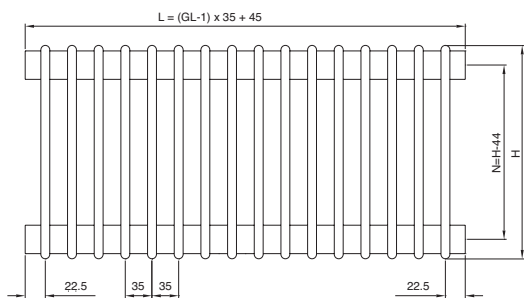
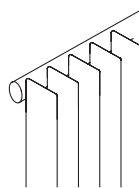


# TECHNISCHE GEGEVENS KOLOM AT

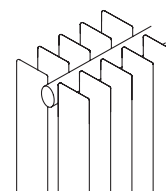
## MODELLEN



H= hoogte  
 N= afstand hart-op-hart  
 L= lengte  
 GL= aantal elementen

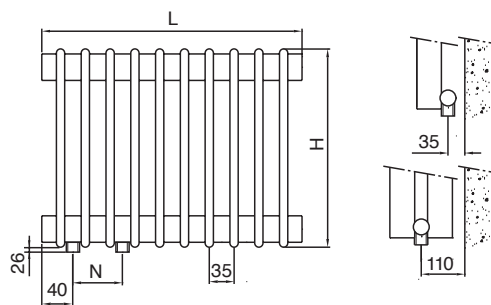
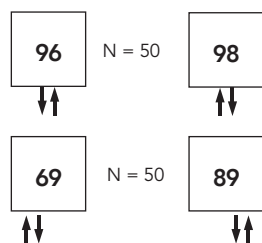
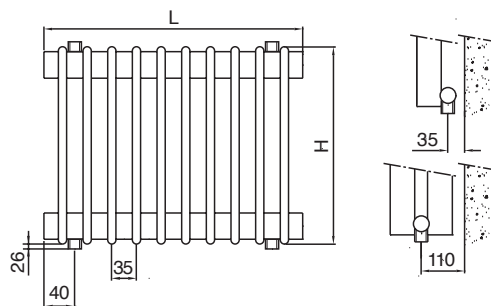
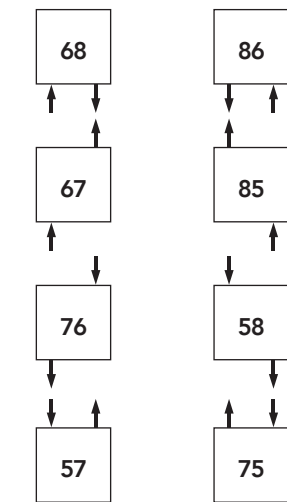
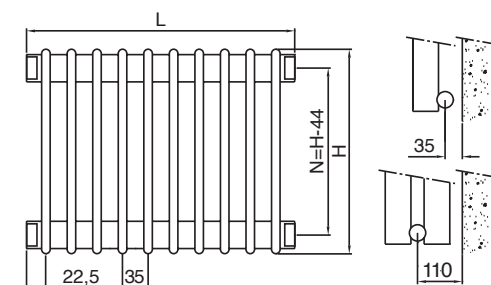
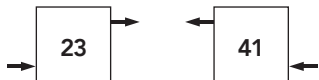


AT



AT-2

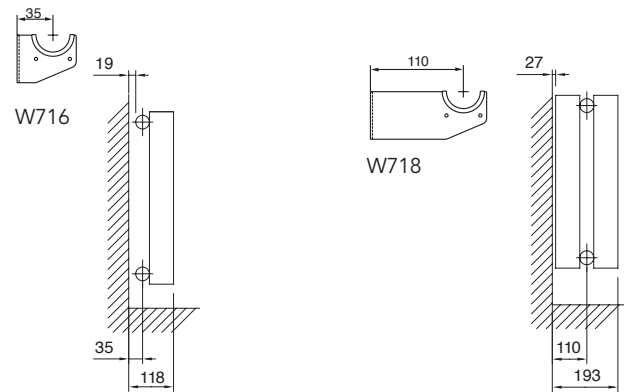
## AANSLUITPOSITIES (altijd opgeven bij bestelling)



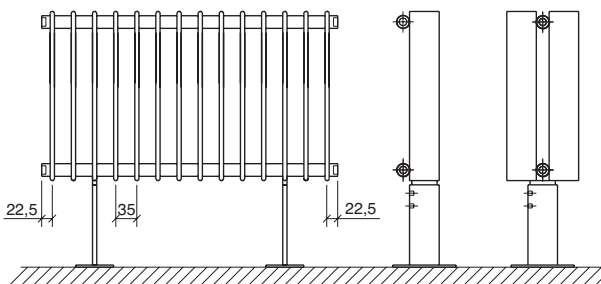
Aansluitingen voor aanvoer, retour en ontluchting zijn 1/2". Andere aansluitmaten op aanvraag. Standaard is de radiator niet voorzien van een aansluiting voor een aftap. Indien gewenst kan deze bij bestelling van de radiator worden meebesteld. Hiervoor geldt geen meerprijs.

## OPHANGING

De wandconsoles zijn in de kleur van de radiator en worden standaard meegeleverd. Tot en met 50 elementen worden 4 consoles geleverd. Vanaf 54 elementen is de radiator voorzien van 6 consoles.



Naast de wandconsoles kan de kolomradiator AT ook worden voorzien van aangelaste voeten. Hiervoor geldt een meerprijs. Uiteraard zijn de aangelaste voeten in de kleur van de radiator. De aangelaste voeten hebben een standaard hoogte van 150mm. De voeten komen aan de onderzijde van het derde element van elke kant. Vanaf een lengte van meer dan 1500mm (44 elementen) is de radiator voorzien van 3 voeten.

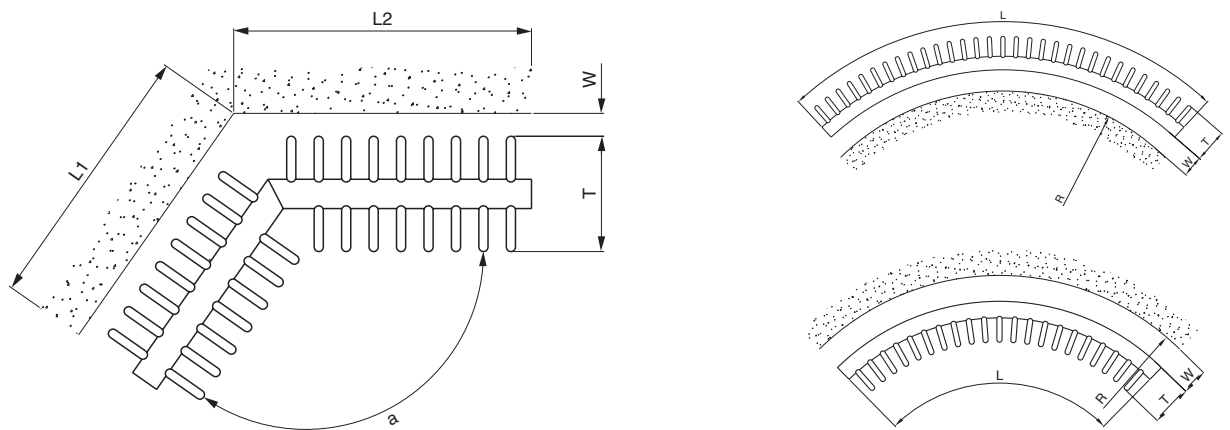


## WERKDRUK

De standaard werkdruk is 6 bar. De kolomradiator AT kan worden uitgevoerd voor een werkdruk van 10 bar. Hiervoor geldt een meerprijs van 10% t.o.v. de standaard uitvoering. De proefdruk is 1,3x de werkdruk.

## GEBOGEN EN GEHOEKTE UITVOERINGEN

De kolomradiator AT kan ook in een gehoekte of gebogen vorm geleverd worden. Deze vormen worden op maat gemaakt aan de hand van een maatschets of mal. Prijzen en mogelijkheden worden uitsluitend op aanvraag verstrekt.



## INGEBOUWD VENTIEL

De kolomradiator AT kan voorzien worden van een ingebouwd thermostatisch ventiel. Deze bevindt zich aan de linker- of rechterzijde van de radiator. Het ventiel is voorzien van een standaard koppeling M30x1,5. Levering is exclusief thermostaatkop.

**LET OP!** Aangeven aan linker- of rechterzijde.

