

SPECIFICATIES TEMPO - V

M	TEV100	TEV100-2	TEV120	TEV120-2	TEV150					
H	1030	1030	1230	1230	1530					
D	98	98	98	98	98					
Ex n	1,29	1,29	1,29	1,29	1,29					
M = Model H = Hoogte in mm D = Diepte in mm Ex n = Exponent n										
Lengte in mm	afgifte 55/45/20	afgifte 75/65/20	afgifte 55/45/20	afgifte 75/65/20	afgifte 55/45/20	afgifte 75/65/20	afgifte 55/45/20	afgifte 75/65/20	afgifte 55/45/20	afgifte 75/65/20
398 (40)	200	387	347	669	237	457	405	781	283	546
542 (55)	281	542	486	938	332	640	567	1094	396	765

M	TEV150-2	TEV170	TEV170-2	TEV200	TEV200-2					
H	1530	1730	1730	2030	2030					
D	98	98	98	98	98					
Ex n	1,29	1,29	1,29	1,29	1,29					
M = Model H = Hoogte in mm D = Diepte in mm Ex n = Exponent n										
Lengte in mm	afgifte 55/45/20	afgifte 75/65/20	afgifte 55/45/20	afgifte 75/65/20	afgifte 55/45/20	afgifte 75/65/20	afgifte 55/45/20	afgifte 75/65/20	afgifte 55/45/20	afgifte 75/65/20
398 (40)	488	943	308	595	542	1047	358	691	622	1200
542 (55)	684	1320	431	833	760	1467	501	968	870	1680
686 (70)			555	1071	977	1886	644	1244	1119	2160

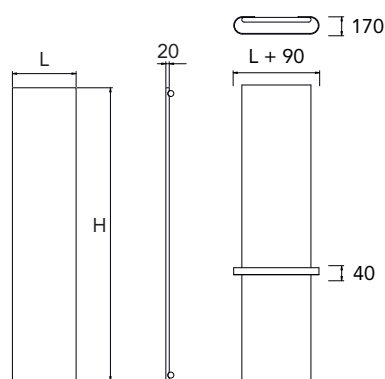
OPGEVEN BIJ BESTELLING:

S = Standaard Wit

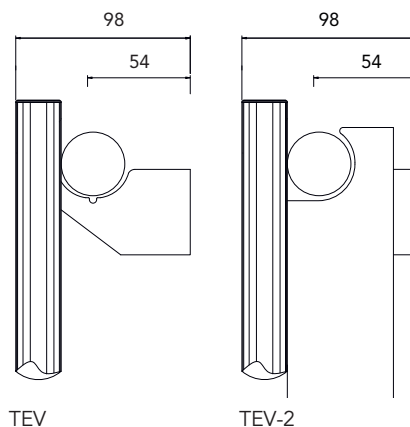
K = Overige kleuren, zie kleurenwaaier of kleurkaart

Vak:

Voor- en zijaanzicht TEV



Ophanging

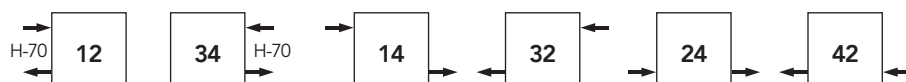


ACCESSOIRES?

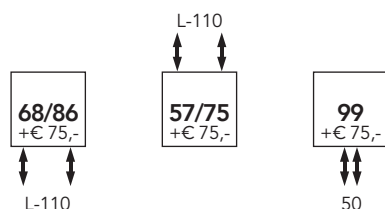
Zie pagina 206 - 213
ACCKNOP08
ACCREK05
ACCREK08

Aansluitposities TEV

Het type TEV is standaard voorzien van 4 aansluitingen 1/2". Deze 4 aansluitingen zijn als volgt te gebruiken:



Daarnaast zijn er voor het type TEV een aantal speciale aansluitingen waarvoor een meerprijs geldt.



Maximale werkdruk: 10 bar