

# SPECIFICATIES TEMPO - H

| M  | TEH100           |                  | TEH100-2         |                  | TEH120           |                  | TEH120-2         |                  | TEH150           |                  |  |
|--|------------------|------------------|------------------|------------------|------------------|------------------|------------------|------------------|------------------|------------------|--|
| L  | 1030             |                  | 1030             |                  | 1230             |                  | 1230             |                  | 1530             |                  |  |
| D  | 98               |                  | 980              |                  | 98               |                  | 98               |                  | 98               |                  |  |
| Ex n   | 1,29             |                  | 1,29             |                  | 1,29             |                  | 1,29             |                  | 1,29             |                  |  |
| M = Model      L = Lengte in mm      D = Diepte in mm      Ex n = Exponent n |                  |                  |                  |                  |                  |                  |                  |                  |                  |                  |  |
| Hoogte in mm   | afgifte 55/45/20 | afgifte 75/65/20 | afgifte 55/45/20 | afgifte 75/65/20 | afgifte 55/45/20 | afgifte 75/65/20 | afgifte 55/45/20 | afgifte 75/65/20 | afgifte 55/45/20 | afgifte 75/65/20 |  |
| 398 (40)   | 178              | 344              | 317              | 612              | 214              | 413              | 381              | 735              | 268              | 517              |  |
| 542 (55)   | 250              | 482              | 429              | 829              | 299              | 578              | 515              | 995              | 375              | 723              |  |
| 686 (70)   |                  |                  | 547              | 1056             |                  |                  | 656              | 1267             |                  |                  |  |

| M  | TEH150-2         |                  | TEH170           |                  | TEH170-2         |                  | TEH200           |                  | TEH200-2         |                  |  |
|--|------------------|------------------|------------------|------------------|------------------|------------------|------------------|------------------|------------------|------------------|--|
| L  | 1530             |                  | 1730             |                  | 1730             |                  | 2030             |                  | 2030             |                  |  |
| D  | 98               |                  | 98               |                  | 98               |                  | 98               |                  | 98               |                  |  |
| Ex n   | 1,29             |                  | 1,29             |                  | 1,29             |                  | 1,29             |                  | 1,29             |                  |  |
| M = Model      L = Lengte in mm      D = Diepte in mm      Ex n = Exponent n |                  |                  |                  |                  |                  |                  |                  |                  |                  |                  |  |
| Hoogte in mm   | afgifte 55/45/20 | afgifte 75/65/20 | afgifte 55/45/20 | afgifte 75/65/20 | afgifte 55/45/20 | afgifte 75/65/20 | afgifte 55/45/20 | afgifte 75/65/20 | afgifte 55/45/20 | afgifte 75/65/20 |  |
| 398 (40)   | 476              | 919              | 303              | 585              | 539              | 1041             | 357              | 689              | 635              | 1225             |  |
| 542 (55)   | 644              | 1244             | 425              | 820              | 730              | 1409             | 499              | 964              | 859              | 1658             |  |
| 686 (70)   | 821              | 1584             | 546              | 1054             | 930              | 1795             | 642              | 1239             | 1094             | 2112             |  |

## OPGEVEN BIJ BESTELLING:

S = Standaard Wit

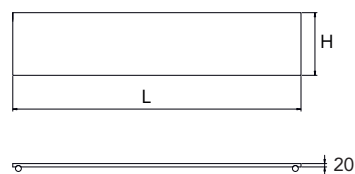
K = Overige kleuren, zie kleurenwaaier of kleurkaart

Vak:

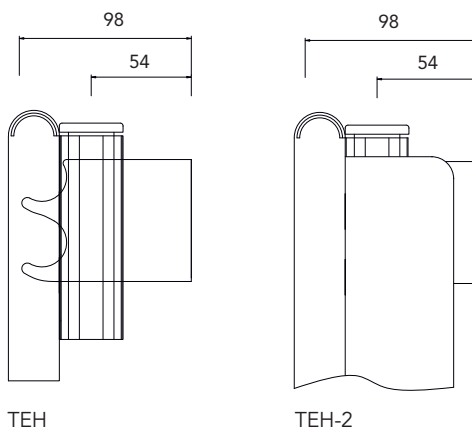
## ACCESSOIRES?

Zie pagina 206 - 213  
ACCKNOP08  
ACCREK08

Voor- en bovenaanzicht TEH

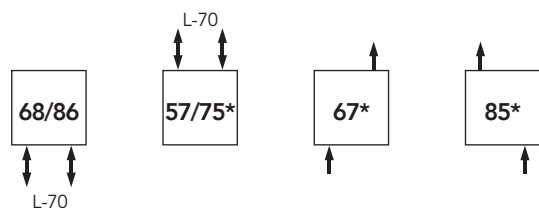


Ophanging



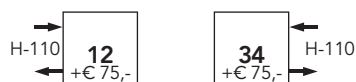
## Aansluitposities TEH

Het type TEH is standaard voorzien van 4 aansluitingen 1/2". Deze 4 aansluitingen zijn als volgt te gebruiken:



\* Stijgbuis noodzakelijk € 35,00

Daarnaast zijn er voor het type TEH een aantal speciale aansluitingen waarvoor een meerprijs geldt:



Maximale werkdruk: 10 bar