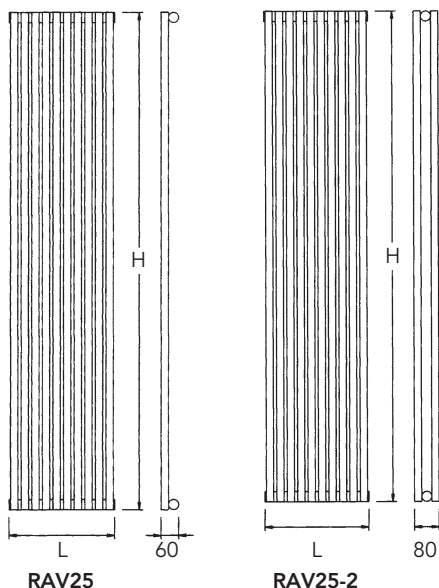
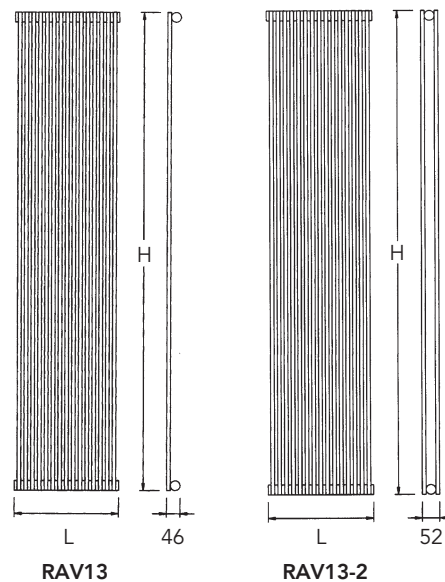


TECHNISCHE GEGEVENS RAVENNA - V

Ravenna 25
Buisdiameter 25mm



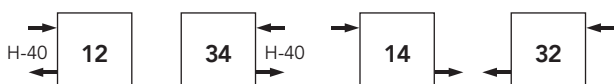
Ravenna 13
Buisdiameter 13mm



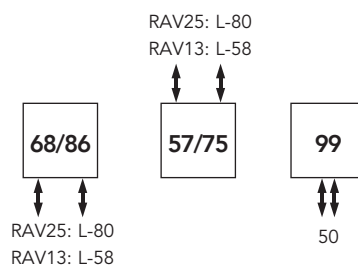
De RAV13 en RAV13-2 zijn aan de achterzijde voorzien van 2 versterkingsstrips.

AANSLUITPOSITIES RAV

Het type RAV is standaard voorzien van 4 aansluitingen 1/2".
Deze 4 aansluitingen zijn als volgt te gebruiken:



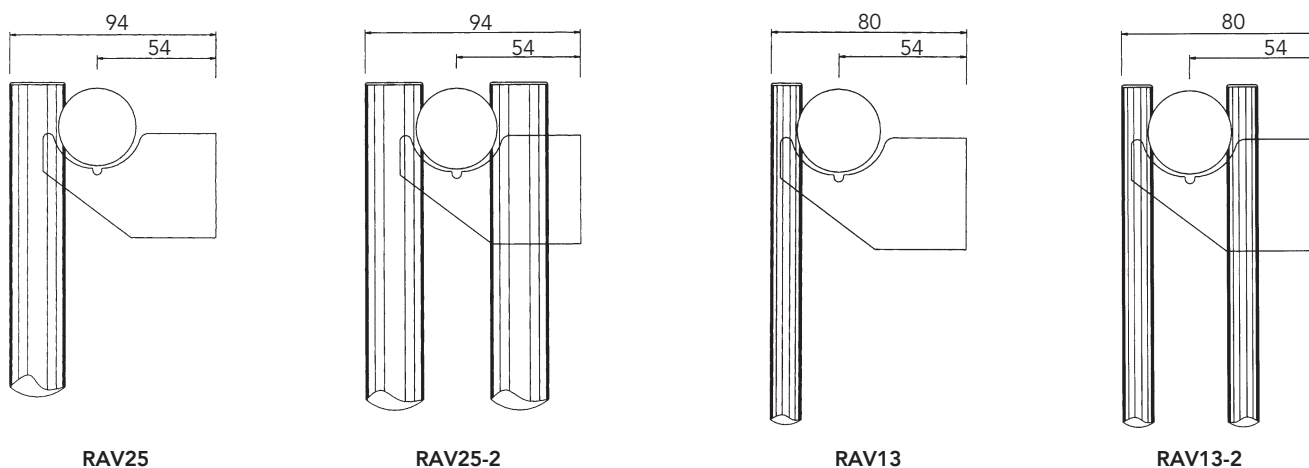
Daarnaast zijn er voor het type RAV een aantal speciale aansluitingen waarvoor een meerprijs geldt.



LET OP!

De gewenste aansluitpositie dient te worden opgegeven bij bestelling!

OPHANGING



WERKDRUK

De maximale werkdruk is 10 bar.