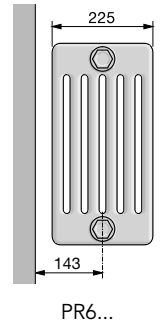
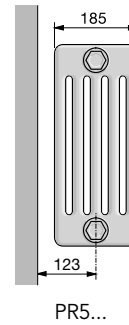
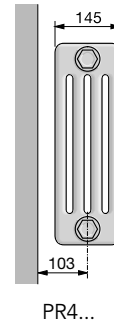
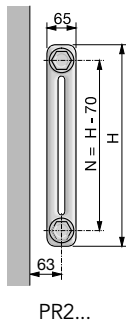
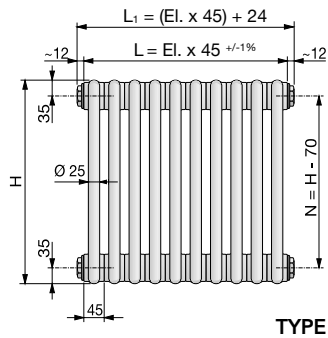
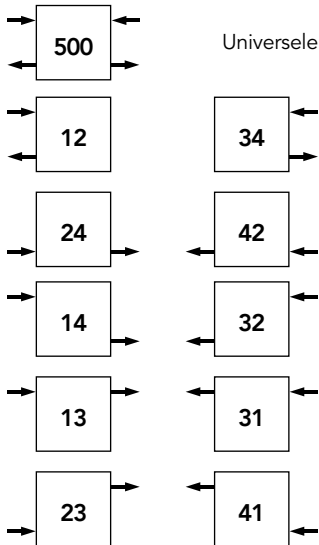


TECHNISCHE GEGEVENS LEDEN PR

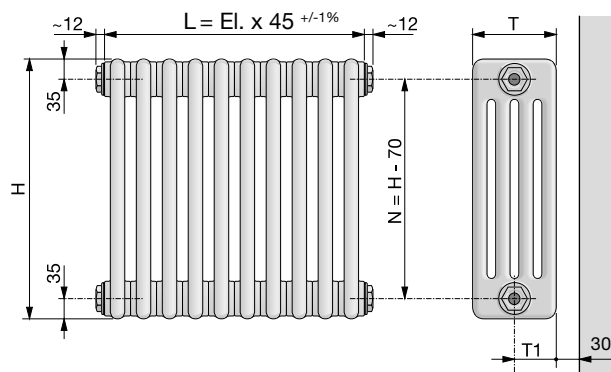
MODELLEN



AANSLUITPOSITIES (altijd opgeven bij bestelling)

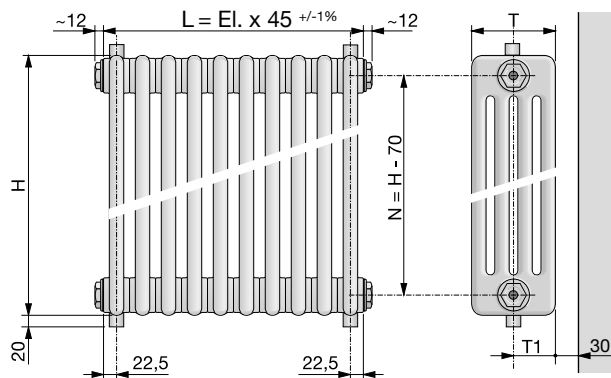
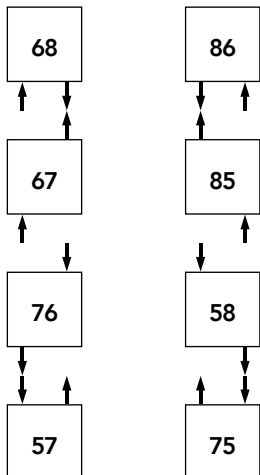


Universele aansluiting voor aansluitposities 12, 34, 14, 32 met aansluiting voor aftap.

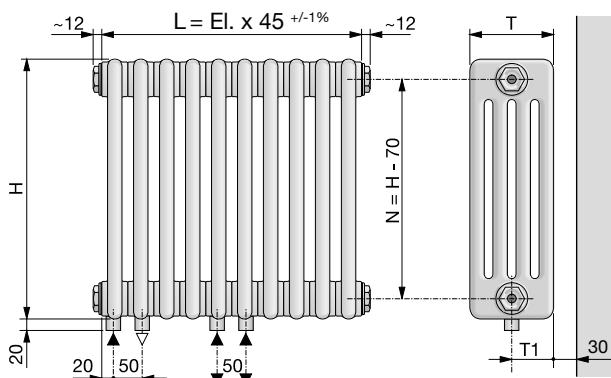
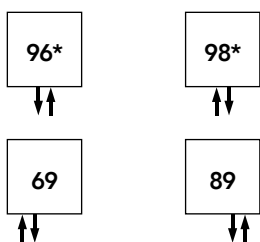


H = hoogte
N = afstand hart-op-hart
L = lengte leden
L1 = totale lengte
El. = aantal leden

TYPE	T1 in mm
PR2...	32,5
PR3...	52,5
PR4...	72,5
PR5...	92,5
PR6...	112,5



TYPE	T1 in mm
PR2...	32,5
PR3...	52,5
PR4...	72,5
PR5...	92,5
PR6...	112,5



TYPE	T1 in mm
PR2...	32,5
PR3...	52,5
PR4...	72,5
PR5...	92,5
PR6...	112,5

* **LET OP!** Bij aansluiting 96 en 98 met oneven aantal elementen zitten aansluitingen niet in het midden. De retour zit dan in het midden.

Alle aansluitingen voor aanvoer, retour en ontluchting zijn 1/2". Andere aansluitmaten op aanvraag. Standaard is de radiator niet voorzien van een aansluiting voor een aftap. Indien gewenst kan deze bij bestelling van de radiator worden meebesteld. Hiervoor geldt geen meerprijs.

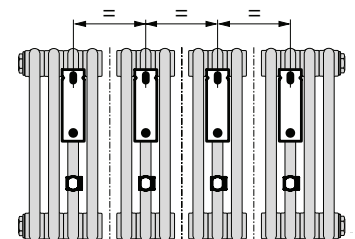
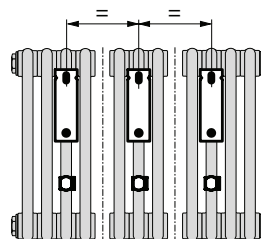
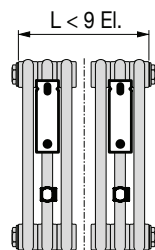
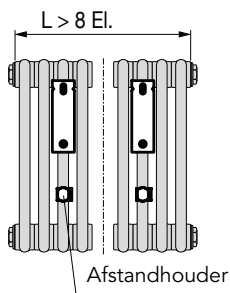
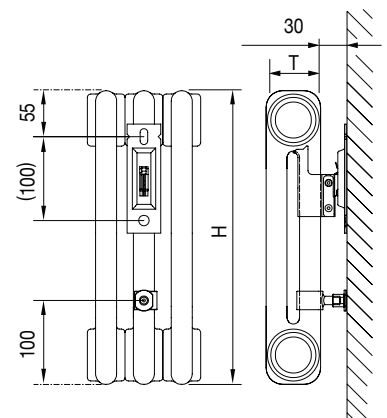
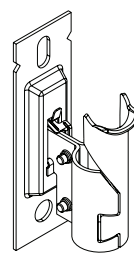
OPHANGING (consoleset is bij de prijs van de radiator inbegrepen)

TYPE	AANTAL LEDEN	CONSOLE SET
PR2030 - PR2220	≤ 16	WPR02
	17 – 30	WPR03
	31 – 48	WPR04
	≥ 49	WPR05
PR3030 - PR3220	≤ 16	WPR02
	17 – 30	WPR03
	31 – 48	WPR04
	≥ 49	WPR05
PR4030 - PR4220	≤ 16	WPR02
	17 – 30	WPR03
	31 – 48	WPR04
	≥ 49	WPR05
PR5030 - PR5100	≤ 18	WPR02
	19 – 36	WPR03
	37 – 48	WPR04
	≥ 49	WPR05

TYPE	AANTAL LEDEN	CONSOLE SET
PR5120 - PR5220	≤ 10	WPR02
	11 – 18	WPR03
	19 – 24	WPR04
	≥ 25	WPR05
PR6030 - PR6100	≤ 18	WPR02
	19 – 36	WPR03
	37 – 48	WPR04
	≥ 49	WPR05
PR6120 - PR6220	≤ 10	WPR02
	11 – 18	WPR03
	19 – 24	WPR04
	≥ 25	WPR05

Wandconsoleset WPR

Uit gelakt staal, geleverd als set met 2, 3, 4 of 5 consoles.
Compleet met afstandhouder, ringen, schroeven en pluggen.



AANGELASTE STANDCONSOLES

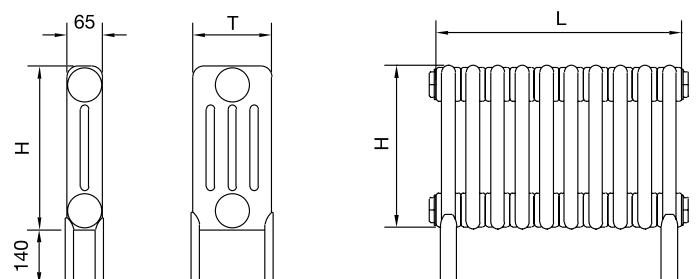
De ledenradiator PR kan worden uitgevoerd met aangelande standconsoles. Deze consoles zijn niet in hoogte verstelbaar en kunnen niet achteraf worden gemonteerd. Bij een PR2... zijn de consoles eendelig. Bij de overige types zijn de consoles tweedelig. Vanaf een radiator hoogte van 600mm is aan de bovenzijde een wandbevestiging noodzakelijk in verband met de stabiliteit. Hiervoor kan gebruik gemaakt worden van de console ZB0257. Bij alle onderaansluitingen, met uitzondering van 99, worden de standconsoles aan de uiteinden gemonteerd op het derde lid vanaf de zijkant.

TYPE	AANTAL LEDEN	CONSOLE SET	ARTIKEL-NUMMER
PR2030 - PR2200	-25	2	A2F
	26-45	3	A3F
	46-50	4	A4F
PR3030 - PR3200	-25	2	A2F
	26-45	3	A3F
	46-50	4	A4F
PR4030 - PR4200	-25	2	A2F
	26-45	3	A3F
	46-50	4	A4F

TYPE	AANTAL LEDEN	CONSOLE SET	ARTIKEL-NUMMER
PR5030 - PR5075	-25	2	A2F
	26-45	4	A4F
	46-50	5	A5F
PR5090 - PR5200	-25	3	A3F
	26-45	4	A4F
PR6018 - PR6075	-25	2	A2F
	26-45	4	A4F

Console ZB0257

Uit verzinkt staal. Het aantal consoles dient gelijk te zijn aan het aantal standconsoles.

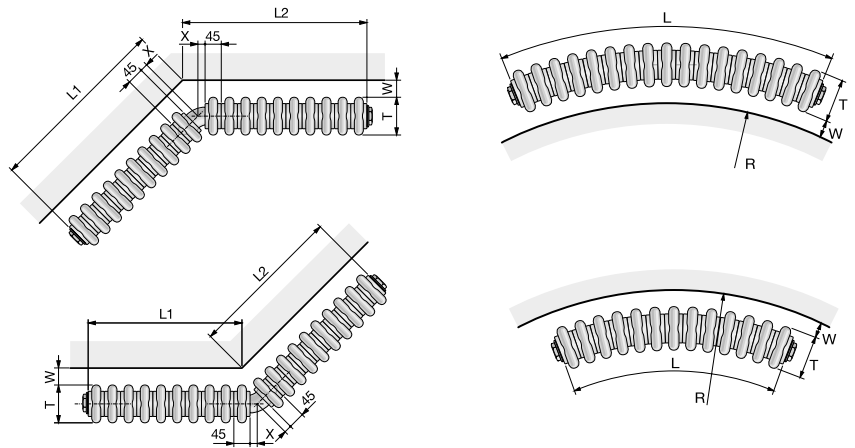


GEBOGEN EN GEHOEKTE UITVOERINGEN (op aanvraag)

De ledenradiator PR is ook leverbaar in een gehoekte of gebogen uitvoering. Deze uitvoeringen worden op maat gemaakt aan de hand van een maatschets of mal.

Prijzen voor deze uitvoeringen zijn op aanvraag aan de hand van een maatschets. Bij bestellen zal worden bepaald of de radiator in één stuk geleverd wordt.

Gebogen radiatoren moeten een minimale lengte hebben van 12 leden. De buitenste 3 leden kunnen niet worden gebogen.

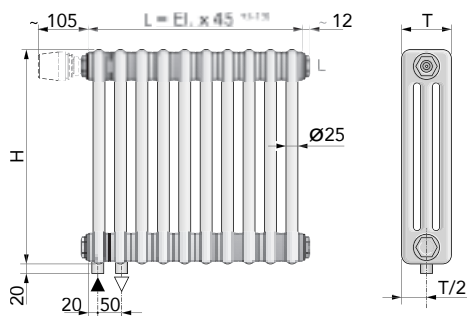


WERKDRUK

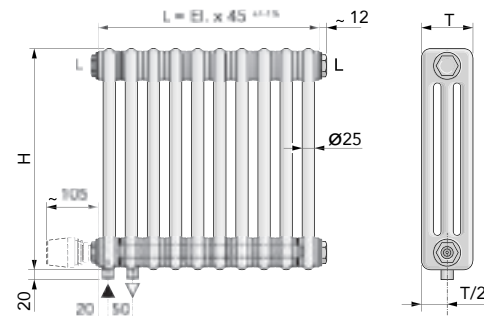
De ledenradiator PR heeft een standaard werkdruk van 10 bar. Alle types kunnen worden uitgevoerd voor een werkdruk van 16 bar. De proefdruk is 1,3 x werkdruk.

INGEBOUWD VENTIEL

De ledenradiator PR kan voorzien worden van een ingebouwd thermostatisch ventiel. Deze kan aan de onder- of bovenzijde van de radiator worden gemonteerd. Het ventiel is voorzien van een standaard koppeling M30x1,5. Levering is exclusief thermostaatkop.

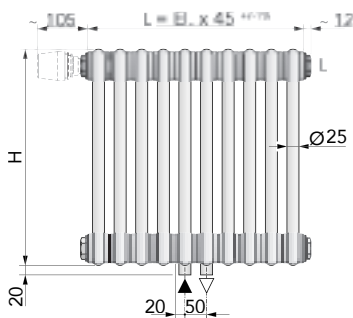


Links: INB.LPR.B
Rechts: INB.RPR.B

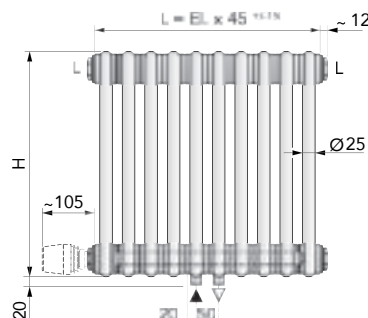


Links: INB.LPR.O Rechts:
INB.RPR.O

LET OP! Aangeven aan linker- of rechterzijde.



Aanvoer links: INB.98PR.B
Aanvoer rechts: INB.96PR.B



Aanvoer rechts: INB.98PR.O
Aanvoer rechts: INB.96PR.O

LET OP! Aangeven aan linker- of rechterzijde.



LEDEN PR VERTICAAL LEDEN PR CONDITIEGROEP PROJECT

TYPE	HOOGTE in mm.	LENGTE in mm.	ELEKTRISCH ELEMENT
PR2180.06E	1800	270	800 W.
PR2180.08E	1800	360	1200 W.
PR2180.10E	1800	450	1200 W.
PR2180.12E	1800	540	1500 W.
PR3180.06E	1800	270	1200 W.
PR3180.08E	1800	360	1500 W.
PR3180.10E	1800	450	1500 W.

OPGEVEN BIJ BESTELLING:

- S = Standaard Wit
- K = Overige kleuren,
zie kleurenwaaier
of kleurkaart
- Vak:

ACCESSOIRES?

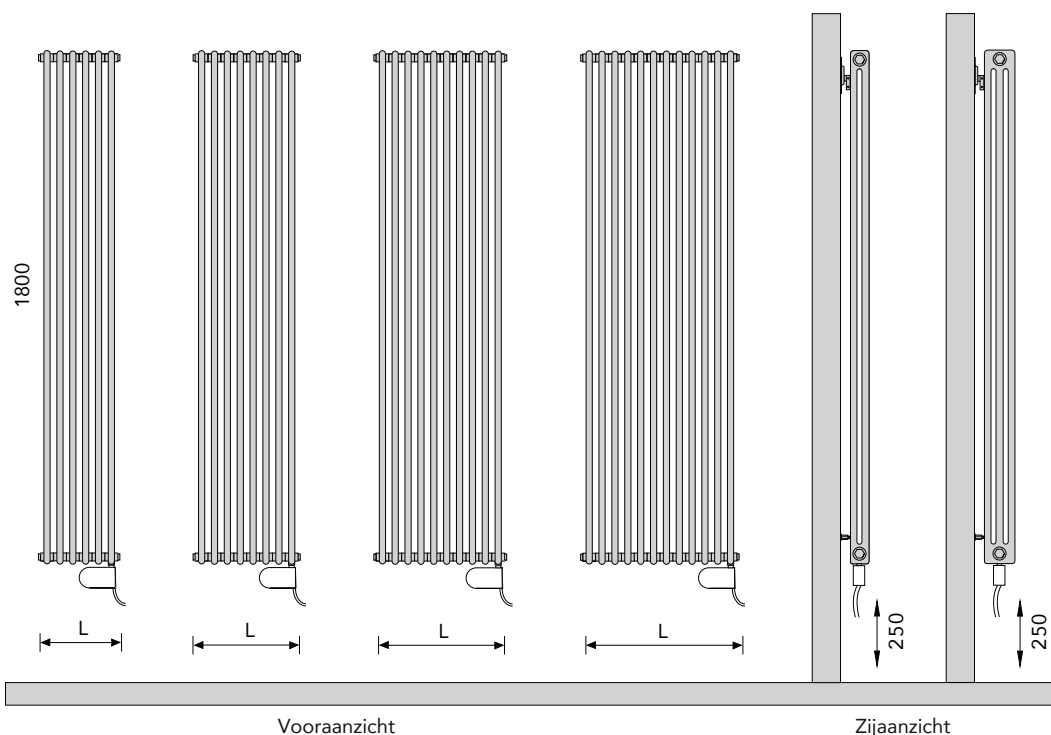
Zie pagina 206 - 213
ACCKNOP01
ACCRESK01



Deze radiator wordt standaard geleverd met de witte thermostaat EL.BEDIENING.08

Als optie kan er gekozen worden voor:

- EL.AFSTAND.02 Digitale afstandsbediening
EL.BEDIENING.11 Ronde thermostaat, wit
EL.BEDIENING.12 Ronde thermostaat, mat zwart
EL.BEDIENING.13 Ronde thermostaat, chroom



EL.BEDIENING.08



EL.AFSTAND.02



EL.BEDIENING.11



EL.BEDIENING.12



EL.BEDIENING.13