

TREO

De TREO is een veelzijdige designradiator, verkrijgbaar in een verticale en horizontale versie. De TREO is een buisradiator waarop een metalen plaat is bevestigd. Deze metalen plaat is voorzien van grote ronde openingen, die als handdoekhouder kunnen fungeren. Ontworpen door designer Andrea Crosetta. De radiator is uitsluitend leverbaar in één maat zodat het design het beste tot uitdrukking komt. Wel kan de radiator zowel horizontaal als verticaal opgehangen worden. De ophanging is in de kleur van de radiator en wordt samen met de ontluchting meegeleverd. De radiator wordt na een grondige roestwerende voorbehandeling voorzien van een poeder-epoxylaag.

SPECIFICATIES TREO

TYPE	HOOGTE In mm.	LENGTE in mm.	AFGIFTE 55/45/20°C	AFGIFTE 75/65/20°C	PRIJS [S] WIT	PRIJS [K] KLEUR
TR200.40	2030	398	220 W.	424 W.	1.004,56	1.205,47
TR40.200	398	2030	248 W.	479 W.	1.004,56	1.205,47

OPGEVEN BIJ BESTELLING:

S = Standaard Wit

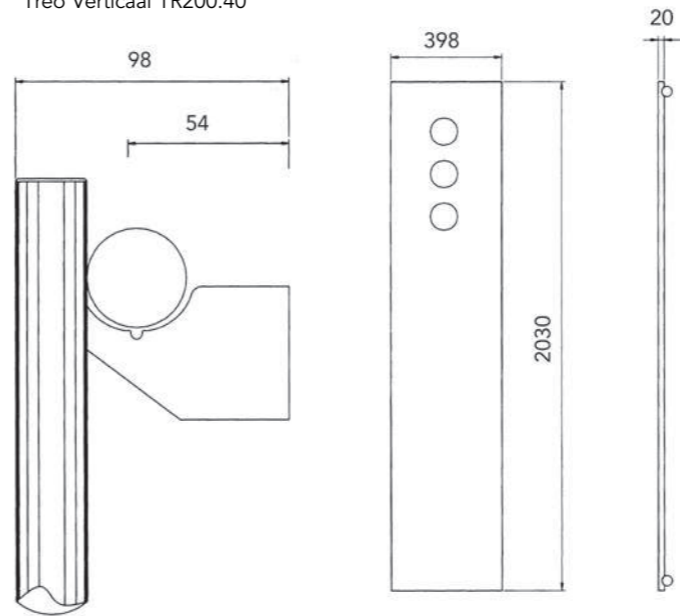
K = Overige kleuren, zie kleurenwaaier of kleurkaart

Vak:

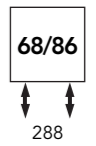
ACCESSOIRES?

Zie pagina 202 - 207
ACCKNOP08
ACCREK08

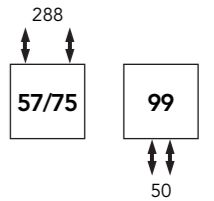
Treo Verticaal TR200.40



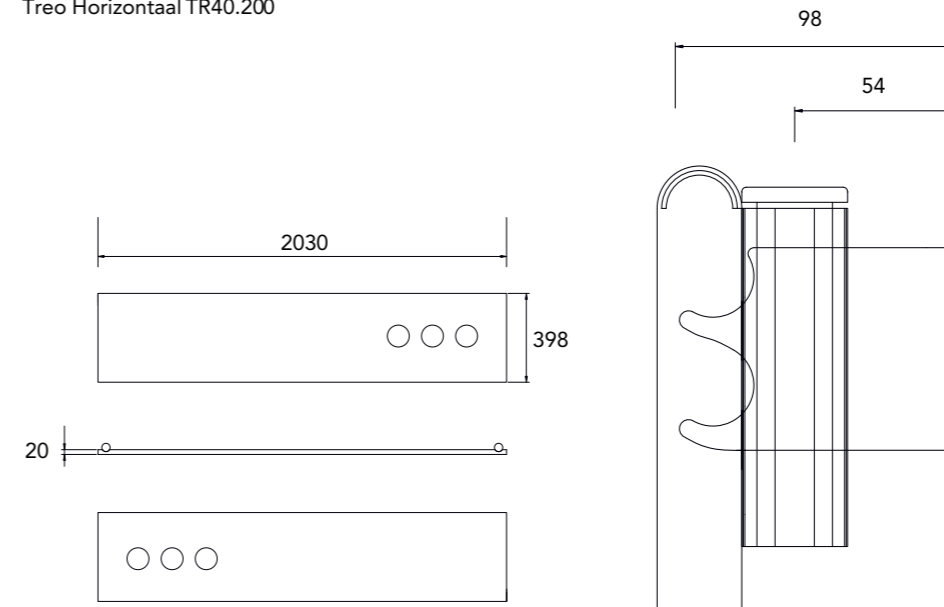
Standaard aansluiting:



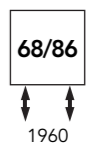
Optie:
(opgeven bij bestelling)



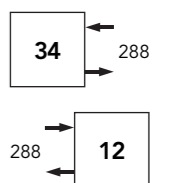
Treo Horizontaal TR40.200



Standaard aansluiting:



Optie:
(opgeven bij bestelling)



Maximale werkdruk: 10 bar
Exponent n: 1,29



Radiator TR200.40
Kleur Mokka
Aansluitset Cylinder

TEMPO - V

De TEMPO - V heeft een simplistisch design en biedt een fraaie combinatie van strakke lijnen en ronde vormen. Optioneel kan deze radiator worden voorzien van een handdoekbeugel. De TEMPO - V is een verticale buisradiator bekleed met een metalen plaat. Deze plaat is voorzien van afgeronde zijkanen. De TEMPO - V is leverbaar in een enkele (TEV) en dubbele (TEV-2) uitvoering. De ophanging is in de kleur van de radiator en wordt samen met de ontluchting meegeleverd. De radiator wordt na een grondige roestwerende voorbehandeling voorzien van een poeder-epoxylaag.



Radiator 2x TEV150.40
 Kleur Soft Wit & Soft Zwart
 1x handdoekbeugel 150.40
 Aansluitset Cylinder



SPECIFICATIES TEMPO - V

M	TEV100			TEV100-2			TEV120			TEV120-2			TEV150		
H	1030			1030			1230			1230			1530		
D	98			98			98			98			98		
Ex n	1,29			1,29			1,29			1,29			1,29		
M = Model				H = Hoogte in mm				D = Diepte in mm				Ex n = Exponent n			
Lengte in mm	afgifte 55/45/20	afgifte 75/65/20	€ wit € kleur	afgifte 55/45/20	afgifte 75/65/20	€ wit € kleur	afgifte 55/45/20	afgifte 75/65/20	€ wit € kleur	afgifte 55/45/20	afgifte 75/65/20	€ wit € kleur	afgifte 55/45/20	afgifte 75/65/20	€ wit € kleur
398 (40)	200	387	670,06 804,06	347	669	806,08 967,30	237	457	712,03 854,44	405	781	876,62 1.051,95	283	546	743,95 892,72
542 (55)	281	542	757,39 908,87	486	938	910,21 1.092,26	332	640	794,32 953,18	567	1094	1.000,89 1.201,06	396	765	809,45 971,34

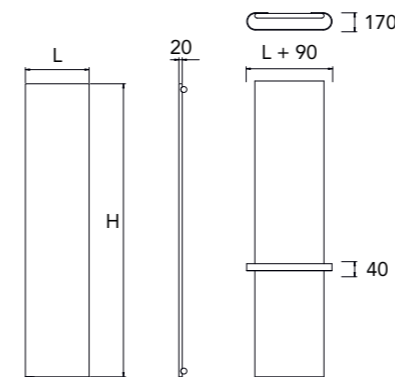
M	TEV150-2			TEV170			TEV170-2			TEV200			TEV200-2		
H	1530			1730			1730			2030			2030		
D	98			98			98			98			98		
Ex n	1,29			1,29			1,29			1,29			1,29		
M = Model				H = Hoogte in mm				D = Diepte in mm				Ex n = Exponent n			
Lengte in mm	afgifte 55/45/20	afgifte 75/65/20	€ wit € kleur	afgifte 55/45/20	afgifte 75/65/20	€ wit € kleur	afgifte 55/45/20	afgifte 75/65/20	€ wit € kleur	afgifte 55/45/20	afgifte 75/65/20	€ wit € kleur	afgifte 55/45/20	afgifte 75/65/20	€ wit € kleur
398 (40)	488	943	923,64 1.108,36	308	595	773,44 928,13	542	1047	942,11 1.130,53	358	691	809,30 971,14	622	1200	1.073,11 1.287,72
542 (55)	684	1320	1.061,34 1.273,63	431	833	882,86 1.059,43	760	1467	1.125,16 1.350,19	501	968	935,67 1.122,80	870	1680	1.256,14 1.507,37
686 (70)				555	1071	994,16 1.193,00	977	1886	1.271,27 1.525,51	644	1244	1.060,19 1.272,23	1119	2160	1.492,93 1.791,51

OPGEVEN BIJ BESTELLING:

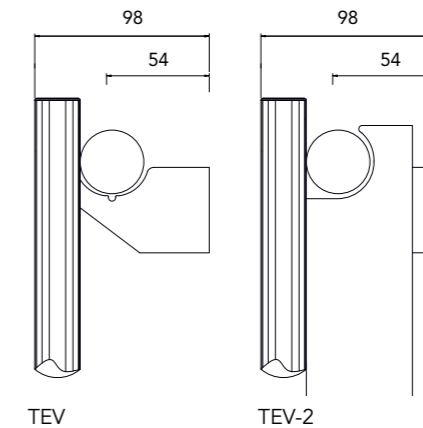
S = Standaard Wit
 K = Overige kleuren, zie kleurenwaaier of kleurkaart
 Vak:

ACCESSOIRES?
 Zie pagina 202 - 207
 ACCKNOP08
 ACCREK05
 ACCREK08

Voor-aanzicht en zijaanzicht TEV

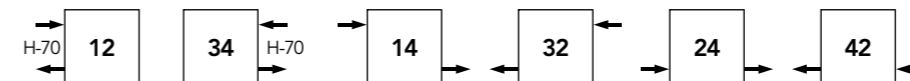


Ophanging

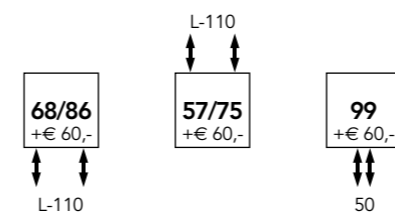


Aansluitposities TEV

Het type TEV is standaard voorzien van 4 aansluitingen 1/2". Deze 4 aansluitingen zijn als volgt te gebruiken:



Daarnaast zijn er voor het type TEV een aantal speciale aansluitingen waarvoor een meerprijs geldt.



Maximale werkdruk: 10 bar