

TEMPO - H

De TEMPO - H sluit met zijn simplistische design perfect aan bij de hedendaagse trend. Een fraaie combinatie van strakke lijnen en ronde vormen. De TEMPO - H is een horizontale buisradiator bekleed met een metalen plaat. Deze plaat is voorzien van afgeronde zijanten. De TEMPO - H is leverbaar in een enkele (TEH) en dubbele (TEH-2) uitvoering. De ophanging is in de kleur van de radiator en wordt samen met de ontluuchting meegeleverd. De radiator wordt na een grondige roestwerende voorbehandeling voorzien van een poeder-epoxylaag.

SPECIFICATIES TEMPO - H

M	TEH100	TEH100-2	TEH120	TEH120-2	TEH150
L	1030	1030	1230	1230	1530
D	98	980	98	98	98
Ex n	1,29	1,29	1,29	1,29	1,29

Hoogte in mm	M = Model			L = Lengte in mm			D = Diepte in mm			Ex n = Exponent n					
	afgifte 55/45/20	afgifte 75/65/20	€ wit € kleur	afgifte 55/45/20	afgifte 75/65/20	€ wit € kleur	afgifte 55/45/20	afgifte 75/65/20	€ wit € kleur	afgifte 55/45/20	afgifte 75/65/20	€ wit € kleur			
398 (40)	178	344	670,06 804,06	317	612	806,08 967,30	214	413	712,03 854,44	381	735	876,62 1.051,95	268	517	743,95 892,72
542 (55)	250	482	757,39 908,87	429	829	910,21 1.092,26	299	578	794,32 953,18	515	995	1.000,89 1.201,06	375	723	809,45 971,34
686 (70)				547	1056	962,26 1.154,71				656	1267	1.057,99 1.269,59			

M	TEH150-2	TEH170	TEH170-2	TEH200	TEH200-2
L	1530	1730	1730	2030	2030
D	98	98	98	98	98
Ex n	1,29	1,29	1,29	1,29	1,29

Hoogte in mm	M = Model			L = Lengte in mm			D = Diepte in mm			Ex n = Exponent n					
	afgifte 55/45/20	afgifte 75/65/20	€ wit € kleur	afgifte 55/45/20	afgifte 75/65/20	€ wit € kleur	afgifte 55/45/20	afgifte 75/65/20	€ wit € kleur	afgifte 55/45/20	afgifte 75/65/20	€ wit € kleur			
398 (40)	476	919	923,64 1.108,36	303	585	773,44 928,13	539	1041	942,11 1.130,53	357	689	809,30 971,14	635	1225	1.073,11 1.287,72
542 (55)	644	1244	1.061,34 1.273,63	425	820	882,86 1.059,43	730	1409	1.125,16 1.350,19	499	964	935,67 1.122,80	859	1658	1.256,14 1.507,37
686 (70)	821	1584	1.057,99 1.269,59	546	1054	994,16 1.193,00	930	1795	1.271,27 1.525,51	642	1239	1.060,19 1.272,21	1094	2112	1.492,93 1.791,51

OPGEVEN BIJ BESTELLING:

S = Standaard Wit

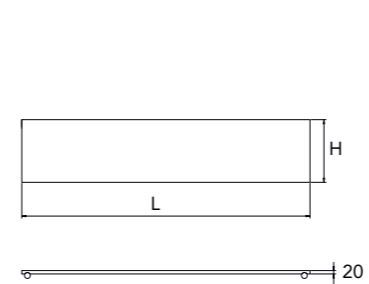
K = Overige kleuren, zie kleurenwaaier of kleurkaart

Vak: 

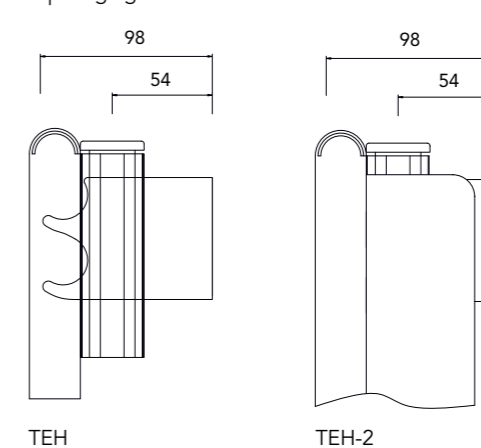
ACCESSOIRES?

Zie pagina 202 - 207
ACCKNOP08
ACCREK08

Voor- en bovenaanzicht TEH

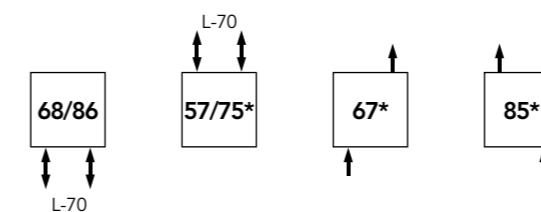


Ophanging



Aansluitposities TEH

Het type TEH is standaard voorzien van 4 aansluitingen 1/2". Deze 4 aansluitingen zijn als volgt te gebruiken:



* Stijgbuis noodzakelijk € 27,50

Daarnaast zijn er voor het type TEH een aantal speciale aansluitingen waarvoor een meerprijs geldt:



Maximale werkdruk: 10 bar



Radiator TEH150.40K
Kleur RAL 7006
Aansluitset Cylinder

TONDA

De TONDA sluit perfect aan bij de hedendaagse trends in de (bad)kamer. Strakke lijnen en ronde vormen geven de radiator het uiterlijk van een kunstobject. Een blikvanger in elke (bad)kamer. Op deze buisradiator is een metalen plaat bevestigd met ronde uitsparingen. Ontworpen door designer Andrea Crosetta. De TONDA is leverbaar in een enkele en een dubbele versie en in een horizontale en verticale uitvoering. De ophanging is in de kleur van de radiator en wordt samen met de ontluchting meegeleverd. De radiator wordt na een grondige roestwerende voorbehandeling voorzien van een poeder-epoxylaag.

Radiator TOV170.40K
Kleur NRAG
Aansluitset Cylinder

SPECIFICATIES TONDA

TYPE	HOOGTE IN MM.	LENGTE IN MM.	AFGIFTE 55/45/20°C	AFGIFTE 75/65/20°C	PRIJS [S] WIT	PRIJS [K] KLEUR	PRIJS [I] INOX	OPGEVEN BIJ BESTELLING:
VERTICALE ENKELE UITVOERING:								
TOV170.40	1725	375	309 W.	598 W.	874,21	1.049,06	1.639,00	S = Standaard Wit
TOV170.50	1725	495	411 W.	797 W.	999,37	1.199,23	1.815,54	K = Overige kleuren, zie kleurenwaaier of kleurkaart
TOV170.65	1725	663	555 W.	1076 W.	1.124,51	1.349,41	2.122,07	Vak:
TOV200.40	2025	375	358 W.	694 W.	915,94	1.099,13	1.641,41	I = Uitvoering in geborsteld RVS
TOV200.50	2025	495	477 W.	925 W.	1.057,40	1.268,88	1.882,64	LET OP!
TOV200.65	2025	663	644 W.	1249 W.	1.198,88	1.438,66	2.196,42	Capaciteitsverlies van ca. 6%

VERTICALE DUBBELE UITVOERING:								
TOV-2.170.40	1725	375	463 W.	897 W.	1.155,34	1.386,41		
TOV-2.170.50	1725	495	617 W.	1195 W.	1.392,95	1.671,54		
TOV-2.170.65	1725	663	833 W.	1614 W.	1.628,73	1.954,47		
TOV-2.200.40	2025	375	536 W.	1038 W.	1.233,33	1.479,99		
TOV-2.200.50	2025	495	714 W.	1384 W.	1.501,77	1.802,11		
TOV-2.200.65	2025	663	964 W.	1869 W.	1.772,00	2.126,41		

HORIZONTALE ENKELE UITVOERING:								
TOH170.40	375	1725	338 W.	655 W.	874,21	1.049,06	1.639,00	
TOH170.50	495	1725	450 W.	873 W.	999,37	1.199,23	1.815,54	
TOH170.65	663	1725	608 W.	1178 W.	1.124,51	1.349,41	2.122,07	
TOH200.40	375	2025	397 W.	770 W.	915,94	1.099,13	1.641,41	
TOH200.50	495	2025	530 W.	1027 W.	1.057,40	1.268,88	1.882,64	
TOH200.65	663	2025	715 W.	1386 W.	1.198,88	1.438,66	2.196,42	

HORIZONTALE DUBBELE UITVOERING:								
TOH-2.170.40	375	1725	566 W.	1097 W.	1.155,34	1.386,41		
TOH-2.170.50	495	1725	774 W.	1500 W.	1.392,95	1.671,54		
TOH-2.170.65	663	1725	972 W.	1884 W.	1.628,73	1.954,47		
TOH-2.200.40	375	2025	666 W.	1290 W.	1.233,33	1.479,99		
TOH-2.200.50	495	2025	911 W.	1765 W.	1.501,77	1.802,11		
TOH-2.200.65	663	2025	1143 W.	2216 W.	1.772,00	2.126,41		

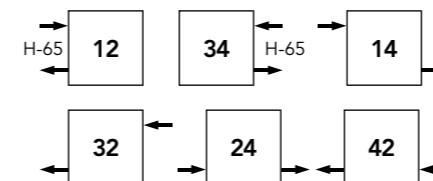


Detail Inox

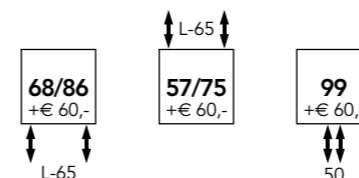
ACCESSOIRES?
Zie pagina 202 - 207
ACCKNOP08
ACCREK08

Aansluitposities TOV (Opgeven bij bestelling)

Het type TOV is standaard voorzien van 4 aansluitingen 1/2". Deze 4 aansluitingen zijn als volgt te gebruiken:

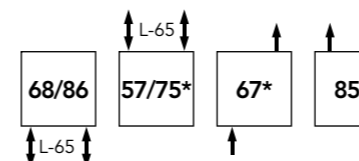


Daarnaast zijn er voor het type TOV een aantal speciale aansluitingen waarvoor een meerprijs geldt:



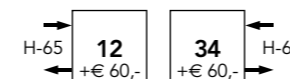
Aansluitposities TOH (Opgeven bij bestelling)

Het type TOH is standaard voorzien van 4 aansluitingen 1/2". Deze 4 aansluitingen zijn als volgt te gebruiken:

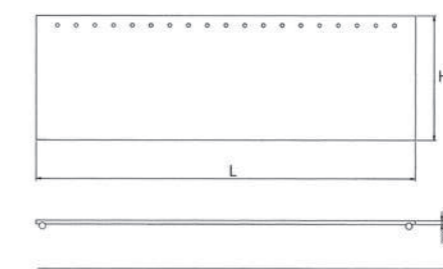


* Stijgbuis noodzakelijk € 27,50

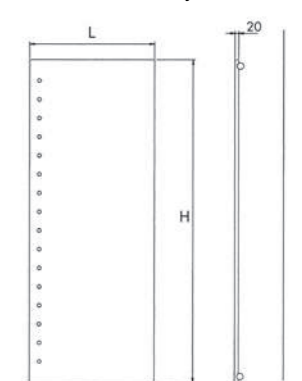
Daarnaast zijn er voor het type TOH een aantal speciale aansluitingen waarvoor een meerprijs geldt:



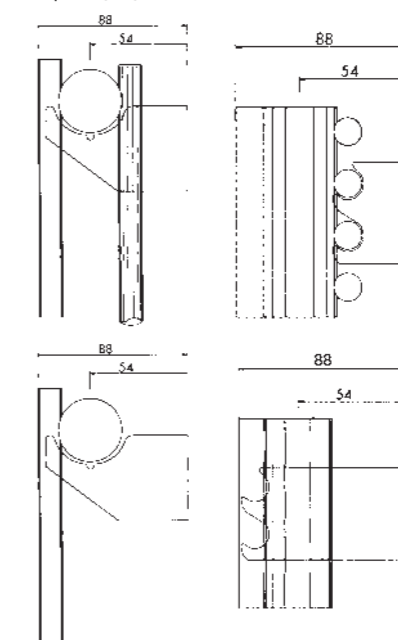
Voorraanzicht en bovenaanzicht TOH



Voorraanzicht en zij aanzicht TOV



Ophanging



Maximale werkdruk: 10 bar
Exponent n: 1,29

