

Instamat

eco
DESIGN



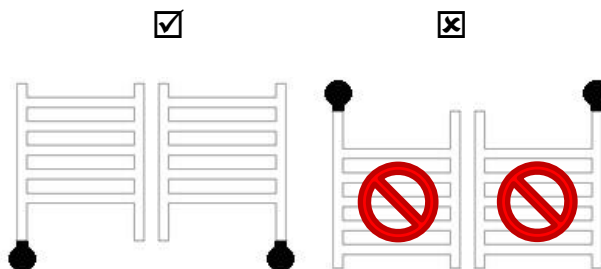
Handleiding EL.BEDIENING.11, -.12 en -.13

| Technische specificaties | |
|--------------------------|--|
| Product | Digitale thermostaat |
| Toepassing | Badkamerradiatoren |
| Versie | Klasse II |
| IP-waarde | IP44 |
| Display | Temperatuur, datum/tijd, functies, indicatie verwarmingsactiviteit, toetsenblokkering. |
| Functie(s) | Comfort, Nacht, Antivries, Stand-by, Fil-Pilot, Boost-2 uren, Klokthermostaat, Open Raam Detectie. |
| Temperatuurselectie | +7°C / +32°C |
| Temperatuurregeling | -10°C / +40°C |
| Maximaal vermogen | 1500 Watt |
| Voedingsspanning | 230 V / 50 Hz |
| Afmetingen | 71 x 97,5 x 47 mm (LxHxD) |
| Aansluiting | Faston 6.3x0.8mm, Fase en neutraal |
| Sensor | 10K Ohm, type NTC |
| Garantie | 2 jaar |
| Standaard | Eco-design Directive for Energy-using Products, 2009/125/EC (<0,5W) EN 55014-2:1997 + A1:2001 + IS1:2007 + A2:2008 => Cat. 2 EN 55014-1:2006 + A1:2009 + A2:2011 EN 61000-3-2:2014 EN 61000-3-3:201 EN 62233:2008 |
| Keurmerk | CE |

BELANGRIJK: Deze handleiding geldt als toevoeging op de montagevoorschriften van Instamat Warmtetechniek BV. Lees voor gebruik de instructies goed door en bewaar deze handleiding voor toekomstig gebruik.

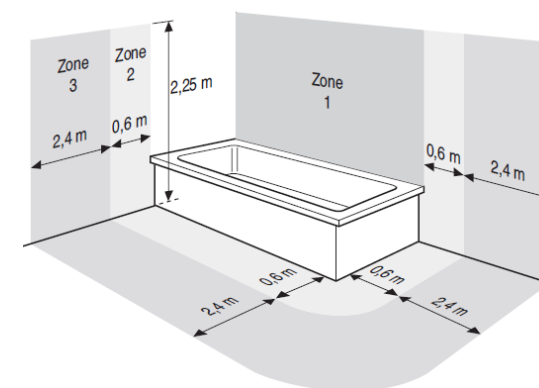
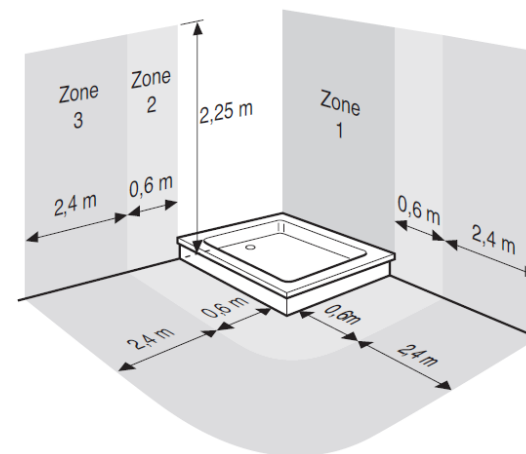
SCHAKEL ALTIJD DE ELEKTRICITEIT UIT ALVORENS U DE THERMOSTAAT INSTALLEERT!

- De thermostaat en het verwarmingselement dienen te worden geïnstalleerd/vervangen door een vakkundig installateur.
- De thermostaat is ontworpen voor het verwarmen van de vloeistof in de handdoekradiator i.c.m. het verwarmingselement. Elk ander gebruik is verboden.
- Controleer voor gebruik dat de voedingsspanning gelijk is aan die van de thermostaat (zie technische specificaties).
- Als de voedingskabel beschadigd is, dient de thermostaat te worden uitgeschakeld.
- Kinderen jonger dan 8 jaar en mensen met verminderde lichamelijke, zintuiglijke of mentale vaardigheden, mogen het apparaat gebruiken onder toezicht.
- Installatie en montage dienen aan plaatselijk geldende (wettelijke) eisen te voldoen.
- Het verwarmingselement dient altijd volledig in vloeistof te staan. Dit om doorbranding/kortsluiting te voorkomen.



Zones

- In een sanitaire ruimte gelden strenge veiligheidseisen voor elektriciteit. Montage in zone 1 of 2 is levensgevaarlijk! De elektrische radiator, thermostaat en voeding dienen te worden gemonteerd in zone 3 of daarbuiten.
- Bij een open douche geldt alleen een verruimde zone 1: een cirkel met een straal van 1.20 meter rondom de douchekop.
- Er moeten te allen tijden maatregelen worden genomen om te voorkomen dat de thermostaat nat wordt.



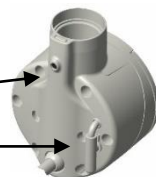
Verwijdering: Dit product mag NIET via huishoudelijk afval worden verwijderd, maar moet worden ingeleverd bij een lokaal inleverpunt.

Apparaat:



De IP44 beschermgraad is gegarandeerd door het ontwerp en deze verbinding

Sensor



Display:

Huidig chrono-programma

Verbruiksindicatie

Open-Raam programma

Functies

Vergrendeling

Dag aanduiding



Tijd/Temperatuur

Uur aanduiding

Functies:

De symbolen die bij de verschillende functies horen en die op het display worden weergegeven.

| Symbol | Functie |
|-----------|--|
| | Stand-by |
| | De comfort-functie verwarmt de ruimte continu tot de ingestelde comforttemperatuur. |
| | De nacht-functie houdt de ruimte op de ingestelde nachttemperatuur. |
| | Antivries functie. Het toestel schakelt automatisch bij een ruimtetemperatuur < 7°C. |
| 2h | Boost-functie. Het apparaat werkt gedurende 2 uur op vol vermogen, tot maximaal 32°C. |
| | De chrono-functie loopt het ingestelde weekprogramma af (comfort / nacht). P1, P2, P3 of zelf geprogrammeerde P4 |
| | De verrichtingen van het apparaat worden bestuurd door het "Fil-Pilote" systeem (Frankrijk) |

Functie kiezen:

- Druk op om de thermostaat aan te zetten.
- Druk op om bij de gewenste functie te komen. Het symbool verschijnt op het display.

Instellen temperatuur (comfort en nacht):

- Druk op tot op het display staat. Pas de comforttemperatuur aan door op [+] of [-] te drukken.
- Druk op tot op het display staat. Pas de nachttemperatuur aan door op [+] of [-] te drukken.

BELANGRIJK: De 'nachttemperatuur' moet altijd lager zijn dan de 'comforttemperatuur'.

Instellen dag en tijd:

- Zet de thermostaat in 'Stand-by' en druk >3 sec. op de tot 'tEd' op het display staat en bevestig met .
- De knipperende pijl geeft de dag aan. Druk op [+] en [-] om de juiste dag in te stellen en bevestig met .
- Het juiste uur kan nu worden ingesteld met de [+] en [-] toetsen en bevestigd met .
- Op dezelfde wijze de minuten en bevestigen met .
- Aan het eind van de procedure keert de thermostaat terug in de 'Stand-by' functie.

Chrono-functie (klokprogramma's)

De thermostaat biedt keuze uit vier programma's. P1-P3 zijn vast en P4 kan zelf worden ingesteld.

De weekprogramma's van P1, P2 en P3 zien er als volgt uit;

| P1 | 0 | 1 | 2 | 3 | 4 | 5 | 6 | 7 | 8 | 9 | 10 | 11 | 12 | 13 | 14 | 15 | 16 | 17 | 18 | 19 | 20 | 21 | 22 | 23 | Uur | |
|----|---|---|---|---|---|---|---|---|---|---|----|----|----|----|----|----|----|----|----|----|----|----|----|----|-----|---------|
| | | | | | | | | | | | | | | | | | | | | | | | | | | |
| | | | | | | | | | | | | | | | | | | | | | | | | | | Ma-Vrij |
| | | | | | | | | | | | | | | | | | | | | | | | | | | Za-Zon |

| P2 | 0 | 1 | 2 | 3 | 4 | 5 | 6 | 7 | 8 | 9 | 10 | 11 | 12 | 13 | 14 | 15 | 16 | 17 | 18 | 19 | 20 | 21 | 22 | 23 | Uur | |
|----|---|---|---|---|---|---|---|---|---|---|----|----|----|----|----|----|----|----|----|----|----|----|----|----|-----|---------|
| | | | | | | | | | | | | | | | | | | | | | | | | | | |
| | | | | | | | | | | | | | | | | | | | | | | | | | | Ma-Vrij |
| | | | | | | | | | | | | | | | | | | | | | | | | | | Za-Zon |

| P3 | 0 | 1 | 2 | 3 | 4 | 5 | 6 | 7 | 8 | 9 | 10 | 11 | 12 | 13 | 14 | 15 | 16 | 17 | 18 | 19 | 20 | 21 | 22 | 23 | Uur | |
|----|---|---|---|---|---|---|---|---|---|---|----|----|----|----|----|----|----|----|----|----|----|----|----|----|-----|---------|
| | | | | | | | | | | | | | | | | | | | | | | | | | | |
| | | | | | | | | | | | | | | | | | | | | | | | | | | Ma-Vrij |
| | | | | | | | | | | | | | | | | | | | | | | | | | | Za-Zon |

= Comforttemperatuur = Nachttemperatuur

Programmeren P4:

- Zet de thermostaat in 'Stand-by' en druk >3 sec. op de tot 'tEd' op het display staat. Druk op [+] tot 'Prog' op het display staat en bevestig met .
- Per dag van de week kan voor ieder uur 'comforttemperatuur' [+] of 'nachttemperatuur' [-] worden ingesteld.
- Druk op ter bevestiging van de ingestelde dag en herhaal dit voor de overige dagen.
- Na bevestiging van de laatste dag keert de thermostaat terug in de 'Stand-by' functie.

Schakelen tussen de weekprogramma's (P1-P4):

- Zet de thermostaat aan en ga met naar de chrono-functie. Het symbool verschijnt op het display.
- Schakel met de knop tussen P1, P2, P3 en P4.

Open-raam detectie & ASC

De open-raam detectie wordt, indien aangezet, actief bij een plotselinge daling van de ruimtetemperatuur. Het element wordt gedurende max. 30 minuten uitgeschakeld of tot de ruimtetemperatuur weer oploopt.

ASC is een optie waarbij in de chrono-functie een adaptieve temperatuurregeling kan worden geactiveerd. De thermostaat tracht de ruimte, indien aangezet, op de geprogrammeerde tijd op temperatuur te hebben.

Instellen open-raam detectie en ASC:

- Zet de thermostaat in 'Stand-by' en druk >3 sec. op de tot 'tEd' op het display staat. Druk op [+] tot 'Fun' op het display staat en bevestig met .
- Druk op [+] of [-] om open-raam detectie aan/uit (on/off) te zetten en bevestig met .
- Druk vervolgens op [+] of [-] om de ASC-functie aan/uit te zetten en bevestig met .

Toetsvergrendeling

Druk >3 sec. op voor het (de)blokkeren van alle toetsen, met uitzondering van de .