

PANEEL TV

De PANEELRADIATOR TV is modern en strak vormgegeven. De radiator sluit naadloos aan bij elk interieur, want hij is leverbaar in een groot aantal verschillende afmetingen en kleuren. Het toevoegen van een functionele accessoire zoals een handdoekrek, glazen planchet of spiegel vullen het fraaie design perfect aan. De verticale panelen zijn opgebouwd uit vierkante collectorbuizen met daarop rechthoekige buizen. Deze rechthoekige buizen hebben een afmeting van 77x10mm. Tussen de buizen zit een kleine opening van 3mm dat de convectie bevordert, wat de afgifte ten goede komt. De collectorbuizen zijn zodanig achter de buizen geplaatst dat zij vanaf de voorkant niet zichtbaar zijn. Eventueel aanwezige lamellen worden door middel van puntlassen aan de elementen bevestigd. Zijbekleding wordt meegeleverd. De radiator wordt na een grondige roestwerende voorbehandeling voorzien van een poeder-epoxylaag.



Radiator TV180-11.7
Kleur DRS1
Aansluitset Minimalist

TECHNISCHE GEGEVENS PANEEL TV

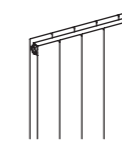
MODELLEN



TV-10
diepte 53mm



TV-11
diepte 61mm

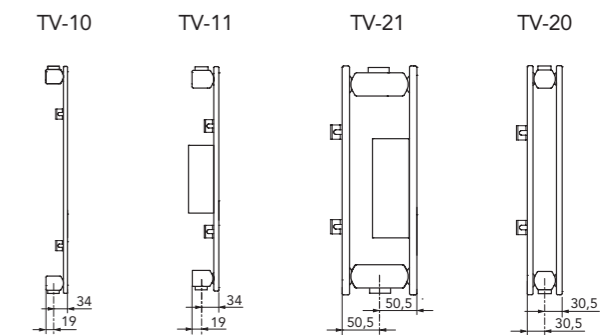
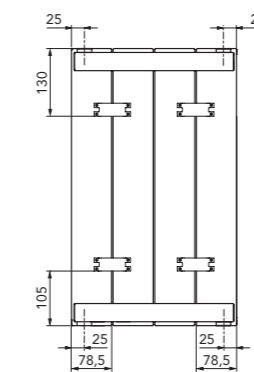
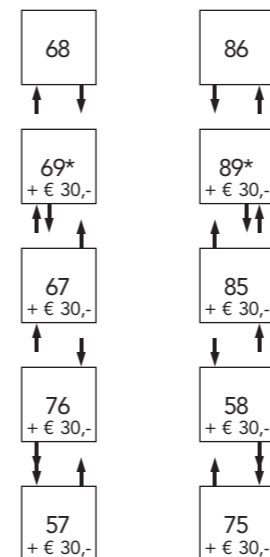
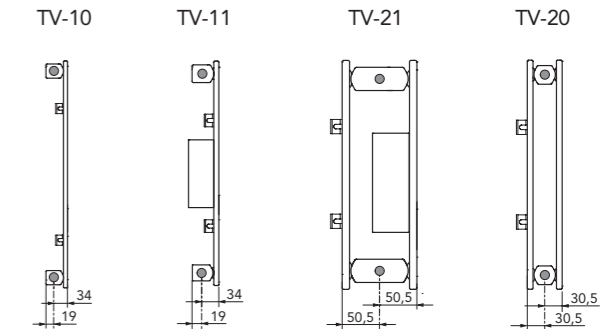
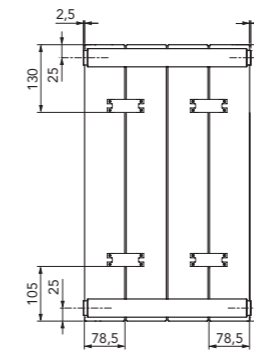
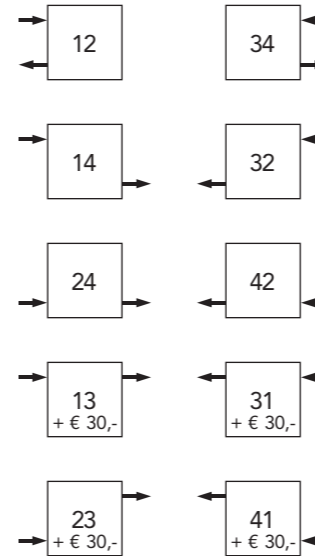


TV-20
diepte 61mm

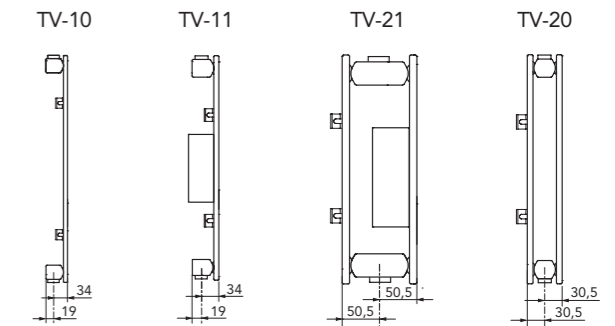
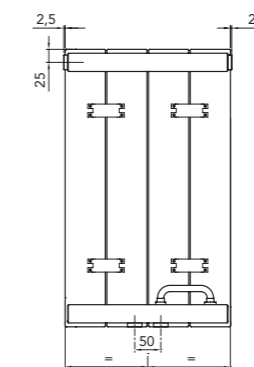
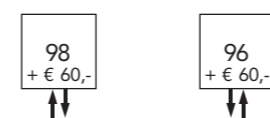


TV-21
diepte 101mm

AANSLUITPOSITIES (altijd opgeven bij bestelling)

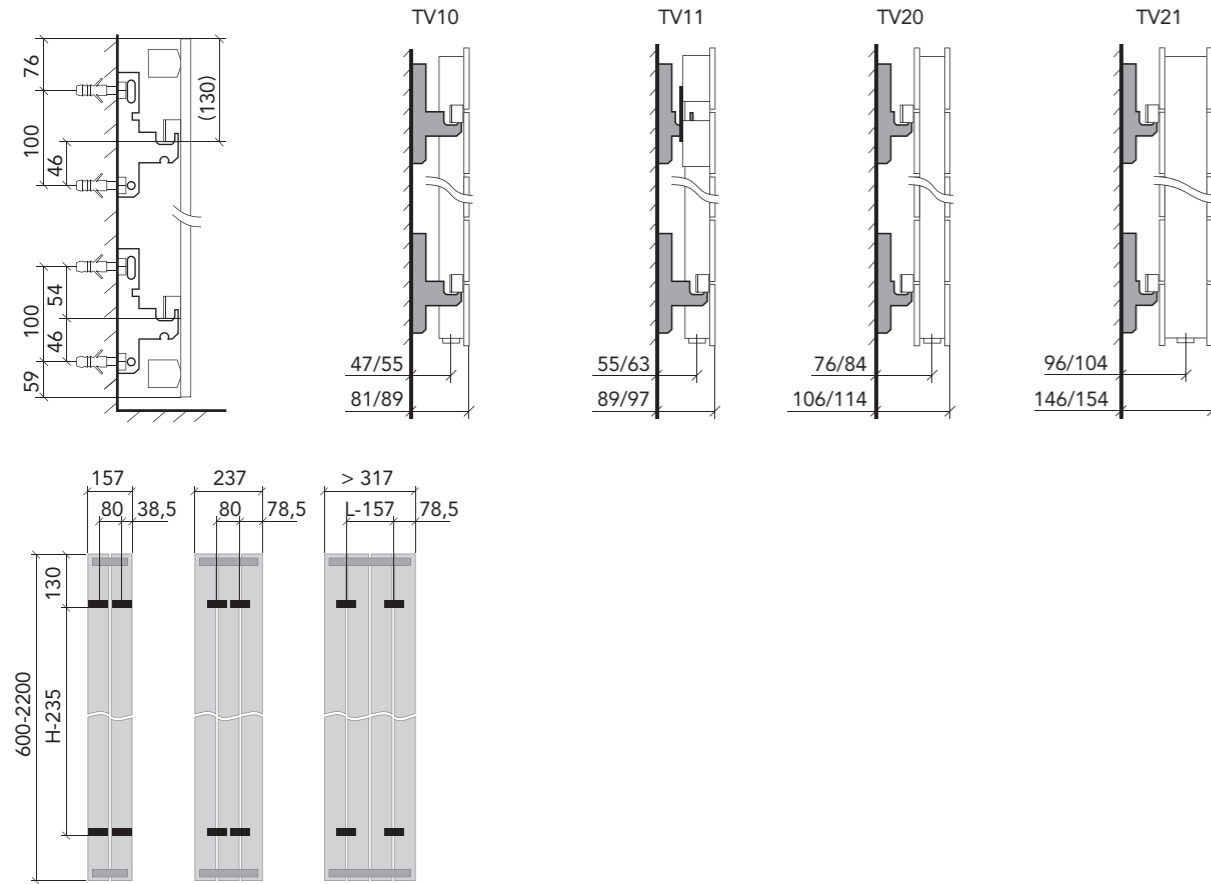


* LET OP! Bij aansluiting 69 en 89 is de aanvoer vanaf zijkant radiator tot hart aansluiting 53mm ipv 25mm. De retour zit op 50 mm van de aanvoer.



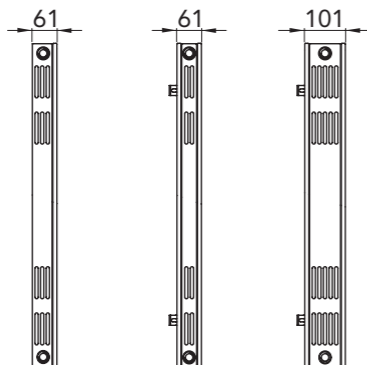
Aansluitingen voor aanvoer en retour zijn 1/2" en ontlufting is 1/4". Andere aansluitmaten op aanvraag. Standaard is de radiator niet voorzien van een aansluiting voor een aftap. Indien gewenst kan deze bij bestelling van de radiator worden meebesteld. Hiervoor geldt geen meerprijs.

OPHANGING



ZIJBEKLEDING

Het paneel TV is standaard voorzien van zijbekleding.



WERKDRUK

De standaard werkdruk voor de paneelradiator TV is 4 bar. Indien gewenst kunnen deze radiatoren worden uitgevoerd in een hoge druk uitvoering. Deze heeft een werkdruk van 10 bar. De meerprijs hiervoor bedraagt 10% van de prijs van de radiator in de standaardkleur wit. De proefdruk is 1,3 x de werkdruk.

CONSOLES (worden standaard meegeleverd)

Wandconsole WT

Uit gelakt staal, geleverd als set van 4 of 6 consoles. Compleet met anti-ophefbeveiliging, ringen, schroeven en pluggen.

	Standaard wit	Kleur
WT04	€ 40,00	€ 48,00
WT06	€ 52,50	€ 63,00

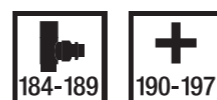
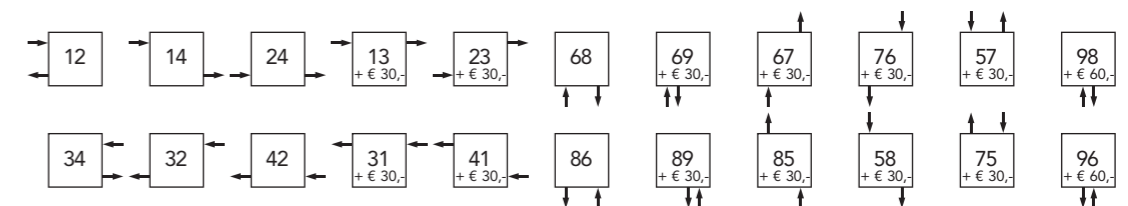


HOOGTE 600MM

M	H x D	I	G	S	Ex n
TV060-10	600 x 53 mm	0,5 L/el.	1,4 kg/el.	50%	1,3
TV060-11	600 x 61 mm	0,5 L/el.	1,6 kg/el.	35%	1,3
TV060-20	600 x 61 mm	0,8 L/el.	1,6 kg/el.	35%	1,3
TV060-21	600 x 101 mm	0,8 L/el.	2,7 kg/el.	20%	1,3

Aantal elem.	Lengte in mm	Afgifte 55/45/20	Afgifte 75/65/20	€ wit € kleur	Afgifte 55/45/20	Afgifte 75/65/20	€ wit € kleur	Afgifte 55/45/20	Afgifte 75/65/20	€ wit € kleur	Afgifte 55/45/20	Afgifte 75/65/20	€ wit € kleur
2	157	78	149	218,95 262,74	90	171	229,01 274,81	104	206	290,06 348,07	133	259	402,89 483,47
3	237	110	211	244,73 293,66	130	249	260,55 312,66	141	279	334,29 401,16	177	346	464,34 557,20
4	317	141	271	270,49 324,59	170	324	292,10 350,52	178	352	378,53 454,24	221	432	525,79 630,95
5	397	171	328	296,26 355,52	208	398	323,64 388,37	215	425	422,78 507,32	265	518	587,23 704,68
6	477	200	384	322,05 386,45	246	471	355,19 426,22	252	498	467,01 560,42	309	605	648,69 778,42
7	557	228	438	347,82 417,37	284	543	386,73 464,07	289	571	511,24 613,50	352	691	710,13 852,15
8	637	256	492	373,58 448,31	320	614	418,28 501,93	325	644	555,49 666,58	396	778	833,02 999,63
9	717	283	544	399,35 479,24	357	685	449,81 539,77	362	717	599,72 719,66	439	864	894,47 1.073,37
10	797	310	596	425,14 510,17	393	755	481,36 577,63	399	790	643,96 772,76	482	951	955,92 1.147,11
11	877	336	647	450,91 541,09	429	825	512,90 615,50	436	863	688,20 825,84	525	1037	1.017,36 1.220,84
12	957	362	697	476,69 572,02	464	893	544,45 653,33	473	936	732,44 878,92	569	1124	1.078,81 1.294,57
13	1037	388	747	502,46 602,96	499	961	575,99 691,20	510	1009	776,67 932,01	611	1210	1.140,27 1.368,32
14	1117	414	796	528,23 633,88	534	1029	607,54 729,05	547	1082	820,92 985,11	654	1297	1.201,71 1.442,05
15	1197	439	845	554,01 664,80	569	1097	639,09 766,91	584	1155	865,15 1.038,18	697	1383	1.263,16 1.515,79
16	1277	464	893	579,79 695,74	603	1164	670,63 804,75	620	1228	909,38 1.091,27	740	1470	1.324,60 1.589,52
17	1357	489	941	605,55 726,66	638	1231	702,17 842,61	657	1301	953,63 1.144,35	783	1557	1.386,07 1.663,27
18	1437	515	990	631,32 757,59	673	1298	733,71 880,46	694	1374	997,87 1.197,44	827	1644	1.447,51 1.737,00
19	1517	541	1040	657,09 788,53	707	1364	765,26 918,30	731	1446	1.042,10 1.250,52	870	1730	1.508,95 1.810,74
20	1597	567	1090	682,88 819,44	741	1430	796,80 956,15	767	1518	1.086,34 1.303,61	914	1816	

AANSLUITINGEN:
(LET OP! Altijd opgeven bij bestelling)
Beschrijving zie pagina 105.



ACCESSOIRES?
Zie pagina 190 - 197
ACCKNOP02 ACCREK02
ACCKNOP08 ACCREK08

CONSOLES EN ZIJBEKLEDING:
Alle radiatoren zijn standaard voorzien van consoles en zijbekleding.

KLEUREN:
De prijs wit geldt voor RAL 9016.
De prijs kleur geldt voor de kleuren uit de kleurenwaaier en kleurkaart, vak

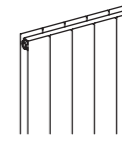
HOOGTE 800MM



M	TV080-10	TV080-11	TV080-20	TV080-21
H x D	800 x 53 mm	800 x 61 mm	800 x 61 mm	800 x 101 mm
I	0,6 L/el.	0,6 L/el.	0,9 L/el.	1,1 L/el.
G	1,8 kg/el.	2,4 kg/el.	3,3 kg/el.	3,7 kg/el.
S	50%	35%	35%	20%
Ex n	1,3	1,3	1,3	1,3

Aantal elem.	Lengte in mm	M = Model			H x D = Hoogte x Diepte			I = Inhoud			G = Gewicht			S = Stralingsaandeel			Ex n = Exponent n		
		Afgifte 55/45/20	Afgifte 75/65/20	€ wit € kleur	Afgifte 55/45/20	Afgifte 75/65/20	€ wit € kleur	Afgifte 55/45/20	Afgifte 75/65/20	€ wit € kleur	Afgifte 55/45/20	Afgifte 75/65/20	€ wit € kleur	Afgifte 55/45/20	Afgifte 75/65/20	€ wit € kleur	Afgifte 55/45/20	Afgifte 75/65/20	€ wit € kleur
2	157	97	188	227,18 272,63	116	222	244,89 293,88	129	256	299,57 359,48	170	333	416,10 499,31						
3	237	137	267	256,10 307,33	168	323	281,22 337,46	179	355	347,86 417,44	232	455	483,18 579,81						
4	317	176	342	285,03 342,01	219	421	317,54 381,05	229	454	396,16 475,38	293	576	550,24 660,30						
5	397	213	414	313,94 376,73	269	517	353,87 424,64	279	553	444,44 533,32	354	698	617,32 740,78						
6	477	250	485	342,86 411,42	318	612	390,17 468,22	328	651	492,72 591,27	416	820	684,40 821,29						
7	557	286	554	371,77 446,12	366	705	426,50 511,80	378	750	541,02 649,22	477	941	751,47 901,77						
8	637	321	621	400,68 480,80	413	797	462,82 555,39	428	849	589,31 707,17	538	1063	818,56 982,26						
9	717	356	687	429,59 515,52	460	889	499,15 598,97	477	948	637,60 765,12	598	1184	885,62 1.062,75						
10	797	390	753	458,51 550,21	506	979	535,47 642,57	527	1046	685,89 823,05	659	1306	952,71 1.143,25						
11	877	424	817	487,42 584,90	552	1069	571,79 686,14	576	1145	734,17 881,01	719	1427	1.019,78 1.223,73						
12	957	457	881	516,34 619,61	598	1159	608,10 729,73	626	1244	782,47 938,96	779	1549	1.086,85 1.304,23						
13	1037	490	943	545,25 654,30	643	1247	644,43 773,32	675	1342	830,75 996,90	839	1670	1.153,93 1.384,71						
14	1117	523	1006	574,17 689,00	688	1335	680,75 816,90	724	1441	879,05 1.054,84	899	1792	1.221,01 1.465,21						
15	1197	556	1067	603,09 723,70	732	1423	717,08 860,49	774	1540	927,34 1.112,80	959	1914	1.288,09 1.545,70						
16	1277	588	1128	631,99 758,40	776	1510	753,39 904,07	823	1639	975,63 1.170,74	1019	2035	1.355,17 1.626,19						
17	1357	620	1189	660,92 793,09	821	1597	789,72 947,65	873	1738	1.023,91 1.228,69	1079	2156	1.422,23 1.706,69						
18	1437	652	1250	689,82 827,80	866	1684	826,04 991,25	923	1837	1.072,20 1.286,64	1140	2277	1.489,32 1.787,18						
19	1517	684	1311	718,75 862,49	910	1770	862,35 1.034,83	972	1935	1.120,50 1.344,58	1200	2397	1.556,39 1.867,67						
20	1597	715	1372	747,65 897,19	954	1856	898,67 1.078,42	1021	2033	1.168,78 1.402,53	1260	2517	1.623,46 1.948,16						

HOOGTE 1000MM



M	TV100-10	TV100-11	TV100-20	TV100-21
H x D	1000 x 53 mm	1000 x 61 mm	1000 x 61 mm	1000 x 101 mm
I	0,7 L/el.	0,7 L/el.	1,1 L/el.	1,3 L/el.
G	2,2 kg/el.	2,9 kg/el.	4,1 kg/el.	4,8 kg/el.
S	50%	35%	35%	20%
Ex n	1,3	1,3	1,3	1,3

Aantal elem.	Lengte in mm	M = Model			H x D = Hoogte x Diepte			I = Inhoud			G = Gewicht			S = Stralingsaandeel			Ex n = Exponent n		
		Afgifte 55/45/20	Afgifte 75/65/20	€ wit € kleur	Afgifte 55/45/20	Afgifte 75/65/20	€ wit € kleur	Afgifte 55/45/20	Afgifte 75/65/20	€ wit € kleur	Afgifte 55/45/20	Afgifte 75/65/20	€ wit € kleur	Afgifte 55/45/20	Afgifte 75/65/20	€ wit € kleur	Afgifte 55/45/20	Afgifte 75/65/20	€ wit € kleur
2	157	115	227	235,28 282,32	141	272	260,73 312,88	156	309	309,18 371,01	205	405	429,45 515,34						
3	237	164	322	267,26 320,70	205	395	301,84 362,22	218	432	361,58 433,89	283	559	502,25 602,70						
4	317	210	413	299,24 359,09	266	514	342,96 411,55	279	555	413,98 496,77	361	713	575,05 690,07						
5	397	256	501	331,23 397,47	327	632	384,07 460,88	341	678	466,37 559,66	437	866	647,85 777,42						
6	477	300	586	363,22 435,86	385	747	425,19 510,23	403	801	518,78 622,54	514	1020	720,64 864,77						
7	557	343	669	395,20 474,24	444	861	466,30 559,56	464	924	571,18 685,41	591	1174	793,45 952,13						
8	637	386	750	427,19 512,63	501	974	507,41 608,89	526	1047	623,59 748,30	668	1328	866,24 1.039,49						
9	717	428	830	459,19 551,02	558	1086	548,53 658,23	588	1171	675,99 811,19	745	1482	939,03 1.126,83						
10	797	469	909	491,18 589,40	615	1197	589,65 707,58	649	1294	728,40 874,08	821	1636	1.011,84 1.214,20						
11	877	511	987	523,15 627,79	670	1307	630,77 756,92	710	1417	780,79 936,96	897	1790	1.084,63 1.301,56						
12	957	552	1064	555,14 666,18	725	1415	671,88 806,25	771	1540	833,19 999,83	973	1944	1.157,43 1.388,91						
13	1037	592	1139	587,12 704,55	780	1524	713,00 855,59	832	1663	885,60 1.062,72	1049	2098	1.230,22 1.476,26						
14	1117	633	1215	619,12 742,94	835	1632	754,09 904,93	893	1786	938,01 1.125,60	1124	2252	1.303,03 1.563,63						
15	1197	673	1289	651,10 781,34	888	1739	795,21 954,26	954	1909	990,40 1.188,48	1200	2406	1.375,82 1.650,98						
16	1277	712	1362	683,09 819,71	941	1846	836,32 1.003,59	1015	2032	1.042,81 1.251,36	1275	2560	1.448,61 1.738,34						
17	1357	752	1435	715,07 858,10	996	1953	877,44 1.052,94	1077	2155	1.095,20 1.314,24	1352	2714	1.521,41 1.825,70						
18	1437	790	1507	747,08 896,47	1050	2060	918,56 1.102,29	1138	2278	1.147,60 1.377,12	1428	2868	1.594,21 1.913,06						
19	1517	828	1579	779,05 934,86	1104	2166	959,68 1.151,61	1199	2400	1.200,02 1.440,01	1504	3021	1.667,01 2.000,40						
20	1597	865	1651	811,04 973,25	1158	2272	1.000,79 1.200,95	1260	2522	1.252,41 1.502,90	1581	3174	1.739,81 2.087,76						

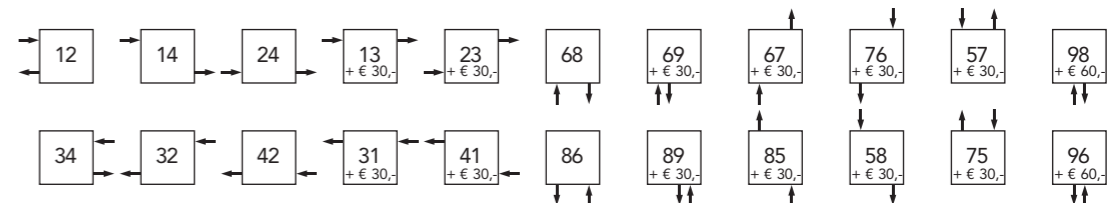


ACCESSOIRES?
Zie pagina 190 - 197
ACCKNOP02 ACCREK02
ACCKNOP08 ACCREK08

CONSOLES EN ZIJBEKLEDING:
Alle radiatoren zijn standaard
voorzien van consoles en
zijbekleding.

KLEUREN:
De prijs wit geldt voor RAL 9016.
De prijs kleur geldt voor de kleuren
uit de kleurenwaaier en kleurkaart, vak

AANSLUITINGEN:
(LET OP! Altijd opgeven bij bestelling)
Beschrijving zie pagina 105.

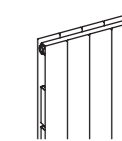
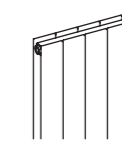


HOOGTE 1200MM



M	TV120-10	TV120-11	TV120-20	TV120-21
H x D	1200 x 53 mm	1200 x 61 mm	1200 x 61 mm	1200 x 101 mm
I	0,8 L/el.	0,8 L/el.	1,2 L/el.	1,5 L/el.
G	2,6 kg/el.	3,5 kg/el.	4,8 kg/el.	5,7 kg/el.
S	50%	35%	35%	20%
Ex n	1,3	1,3	1,3	1,3

HOOGTE 1400MM



M	TV140-10	TV140-11	TV140-20	TV140-21
H x D	1400 x 53 mm	1400 x 61 mm	1400 x 61 mm	1400 x 101 mm
I	0,9 L/el.	0,9 L/el.	1,3 L/el.	1,7 L/el.
G	3 kg/el.	4,2 kg/el.	5,6 kg/el.	6,8 kg/el.
S	50%	35%	35%	20%
Ex n	1,3	1,3	1,3	1,3

		M = Model			H x D = Hoogte x Diepte			I = Inhoud			G = Gewicht			S = Stralingsaandeel			Ex n = Exponent n		
Aantal elem.	Lengte in mm	Afgifte 55/45/20	Afgifte 75/65/20	€ wit € kleur	Afgifte 55/45/20	Afgifte 75/65/20	€ wit € kleur	Afgifte 55/45/20	Afgifte 75/65/20	€ wit € kleur	Afgifte 55/45/20	Afgifte 75/65/20	€ wit € kleur	Afgifte 55/45/20	Afgifte 75/65/20	€ wit € kleur	Afgifte 55/45/20	Afgifte 75/65/20	€ wit € kleur
2	157	130	258	243,35 292,02	165	319	276,55 331,85	183	363	320,46 384,55	240	474	445,06 534,09						
3	237	188	371	278,41 334,11	239	464	322,38 386,85	256	509	377,14 452,55	333	658	523,78 628,53						
4	317	243	480	313,49 376,20	312	605	368,20 441,86	329	655	433,81 520,56	426	842	602,48 722,98						
5	397	297	585	348,57 418,29	382	743	414,04 496,84	402	802	490,46 588,57	518	1026	681,18 817,42						
6	477	351	689	383,63 460,38	452	879	459,87 551,84	475	948	547,14 656,57	609	1209	759,88 911,86						
7	557	403	790	418,72 502,46	520	1013	505,69 606,85	548	1094	603,81 724,57	701	1393	838,58 1.006,31						
8	637	456	891	453,79 544,56	587	1146	551,53 661,83	621	1240	660,48 792,57	792	1577	917,30 1.100,75						
9	717	507	989	488,88 586,64	653	1277	597,36 716,83	694	1387	717,15 860,58	883	1761	996,00 1.195,20						
10	797	559	1087	523,94 628,72	719	1407	643,19 771,83	766	1533	773,83 928,59	974	1945	1.074,70 1.289,64						
11	877	610	1183	559,01 670,81	783	1536	689,02 826,82	838	1679	830,49 996,58	1065	2129	1.153,41 1.384,10						
12	957	661	1279	594,08 712,91	848	1665	734,85 881,83	910	1825	887,16 1.064,60	1155	2313	1.232,11 1.478,54						
13	1037	712	1374	629,15 754,99	911	1792	780,68 936,83	983	1972	943,83 1.132,58	1245	2496	1.310,81 1.572,97						
14	1117	761	1467	664,24 797,08	974	1919	826,51 991,81	1055	2118	1.000,49 1.200,60	1335	2680	1.389,52 1.667,43						
15	1197	812	1561	699,30 839,18	1037	2045	872,34 1.046,81	1127	2264	1.057,17 1.268,60	1424	2864	1.468,22 1.761,87						
16	1277	862	1653	734,37 881,26	1099	2170	918,17 1.101,81	1199	2411	1.113,84 1.336,61	1513	3048	1.546,93 1.856,31						
17	1357	910	1745	769,45 923,34	1162	2295	964,01 1.156,81	1272	2558	1.170,51 1.404,62	1605	3232	1.625,64 1.950,76						
18	1437	958	1837	804,52 965,43	1225	2420	1.009,84 1.211,81	1345	2705	1.227,18 1.472,61	1696	3416	1.704,34 2.045,19						
19	1517	1005	1928	839,60 1.007,52	1288	2544	1.055,66 1.266,80	1417	2851	1.283,86 1.540,62	1787	3599	1.783,03 2.139,65						
20	1597	1053	2019	874,67 1.049,61	1351	2668	1.101,51 1.321,80	1490	2997	1.340,52 1.608,62	1878	3782	1.861,75 2.234,09						

		M = Model			H x D = Hoogte x Diepte			I = Inhoud			G = Gewicht			S = Stralingsaandeel			Ex n = Exponent n		
Aantal elem.	Lengte in mm	Afgifte 55/45/20	Afgifte 75/65/20	€ wit € kleur	Afgifte 55/45/20	Afgifte 75/65/20	€ wit € kleur	Afgifte 55/45/20	Afgifte 75/65/20	€ wit € kleur	Afgifte 55/45/20	Afgifte 75/65/20	€ wit € kleur	Afgifte 55/45/20	Afgifte 75/65/20	€ wit € kleur	Afgifte 55/45/20	Afgifte 75/65/20	€ wit € kleur
2	157	150	297	251,64 301,95	189	366	292,44 350,93	210	418	334,20 401,03	276	542	464,17 557,01						
3	237	216	427	289,85 347,82	273	531	343,07 411,69	294	587	394,98 473,97	383	753	548,59 658,31						
4	317	279	551	328,07 393,68	356	693	393,69 472,42	378	755	455,77 546,91	490	965	633,03 759,62						
5	397	342	673	366,27 439,53	437	851	444,32 533,18	461	923	516,54 619,85	596	1177	717,45 860,92						
6	477	403	792	404,50 485,38	516	1007	494,94 593,93	545	1092	577,33 692,79	702	1388	801,87 962,24						
7	557	463	909	442,71 531,25	593	1160	545,57 654,68	629	1260	638,09 765,72	808	1600	886,30 1.063,55						
8	637	523	1024	480,92 577,11	670	1312	596,19 715,42	712	1428	698,88 838,67	913	1812	1.164,87 1.414,87						
9	717	581	1137	519,13 622,96	745	1462	646,82 776,17	795	1596	759,66 911,60	1017	2023	1.055,15 1.266,18						
10	797	639	1249	557,36 668,82	820	1611	697,44 836,92	878	1765	820,45 984,55	1122	2235	1.139,57 1.367,48						
11	877	697	1360	595,57 714,68	894	1759	748,07 897,68	961	1933	881,22 1.057,48	1226	2447	1.223,99 1.468,78						
12	957	755	1470	633,78 760,54	967	1907	798,68 958,41	1044	2101	942,01 1.130,42	1329	2658	1.308,42 1.570,10						
13	1037	812	1579	671,99 806,40	1039	2052	849,31 1.019,17	1127	2270	1.002,80 1.203,36	1432	2870	1.392,85 1.671,41						
14	1117	869	1687	710,22 852,26	1111	2197	899,94 1.079,92	1209	2438	1.063,58 1.276,30	1535	3082	1.477,27 1.772,72						
15	1197	926	1794	748,43 898,10	1181	2341	950,56 1.140,67	1291	2606	1.124,37 1.349,25	1637	3293	1.561,69 1.874,03						
16	1277	982	1900	786,64 943,96	1251	2484	1.001,19 1.201,42	1374	2775	1.185,15 1.422,18	1739	3505	1.646,13 1.975,35						
17	1357	1035	2006	824,85 989,83	1323	2627	1.051,79 1.262,16	1457	2944	1.245,93 1.495,13	1844	3717	1.730,55 2.076,65						
18	1437	1090	2112	863,08 1.035,67	1395	2770	1.102,42 1.322,92	1541	3113	1.306,71 1.568,05	1949	3929	1.814,97 2.177,97						
19	1517	1149	2216	901,29 1.081,54	1467	2912	1.153,04 1.383,67	1624	3281	1.367,50 1.640,99	2054	4139	1.899,41 2.279,27						
20	1597	1203	2320	939,50 1.127,41	1539	3054	1.203,67 1.444,41	1707	3449	1.428,28 1.713,94	2158	4349	1.983,82 2.380,57						

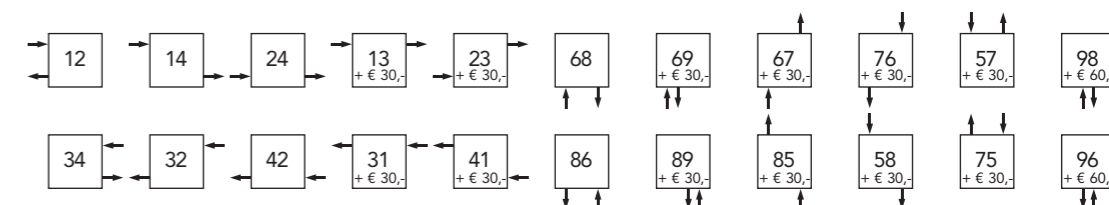


ACCESSOIRES?
Zie pagina 190 - 197
ACCKNOP02 ACCREK02
ACCKNOP08 ACCREK08

CONSOLES EN ZIJBEKLEDING:
Alle radiatoren zijn standaard
voorzien van consoles en
zijbekleding.

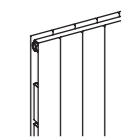
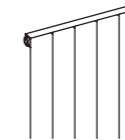
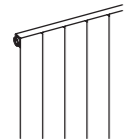
KLEUREN:
De prijs wit geldt voor RAL 9016.
De prijs kleur geldt voor de kleuren uit de kleurenwaaier en kleurkaart, vak

AANSLUITINGEN:
(LET OP! Altijd opgeven bij bestelling)
Beschrijving zie pagina 105.



HOOGTE 1600MM

HOOGTE 1800MM



M	TV160-10	TV160-11	TV160-20	TV160-21
H x D	1600 x 53 mm	1600 x 61 mm	1600 x 61 mm	1600 x 101 mm
I	1 L/el.	1 L/el.	1,4 L/el.	1,6 L/el.
G	3,3 kg/el.	4,8 kg/el.	6,3 kg/el.	7,8 kg/el.
S	50%	35%	35%	20%
Ex n	1,3	1,3	1,3	1,3

M	TV180-10	TV180-11	TV180-20	TV180-21
H x D	1800 x 53 mm	1800 x 61 mm	1800 x 61 mm	1800 x 101 mm
I	1,1 L/el.	1,1 L/el.	1,6 L/el.	1,8 L/el.
G	3,7 kg/el.	5,3 kg/el.	7,1 kg/el.	8,7 kg/el.
S	50%	35%	35%	20%
Ex n	1,3	1,3	1,3	1,3

		M = Model			H x D = Hoogte x Diepte			I = Inhoud			G = Gewicht			S = Stralingsaandeel			Ex n = Exponent n		
Aantal elem.	Lengte in mm	Afgifte 55/45/20	Afgifte 75/65/20	€ wit € kleur	Afgifte 55/45/20	Afgifte 75/65/20	€ wit € kleur	Afgifte 55/45/20	Afgifte 75/65/20	€ wit € kleur	Afgifte 55/45/20	Afgifte 75/65/20	€ wit € kleur	Afgifte 55/45/20	Afgifte 75/65/20	€ wit € kleur	Afgifte 55/45/20	Afgifte 75/65/20	€ wit € kleur
2	157	170	336	259,81 311,77	212	411	297,27 356,71	237	475	350,64 420,77	312	609	486,99 584,39						
3	237	245	483	301,12 361,34	307	597	350,59 420,70	331	664	416,90 500,28	433	846	579,01 694,81						
4	317	316	624	342,45 410,93	399	778	403,91 484,69	426	854	483,16 579,80	553	1084	671,02 805,23						
5	397	387	762	383,75 460,51	490	956	457,23 548,69	519	1043	549,41 659,30	673	1322	763,05 915,66						
6	477	455	897	425,07 510,07	578	1131	510,56 612,67	613	1232	615,67 738,80	792	1559	855,07 1.026,07						
7	557	523	1029	466,37 559,66	665	1303	563,89 676,66	707	1422	681,93 818,31	910	1797	947,08 1.136,49						
8	637	590	1159	507,69 609,23	750	1474	617,21 740,65	800	1611	748,17 897,82	1028	2034	1.039,09 1.246,91						
9	717	656	1288	549,02 658,81	835	1643	670,53 804,64	894	1801	814,44 977,33	1145	2272	1.131,10 1.357,33						
10	797	721	1414	590,32 708,38	918	1810	723,86 868,62	986	1990	880,70 1.056,84	1262	2509	1.223,12 1.467,76						
11	877	786	1540	631,64 757,96	1000	1976	777,18 932,61	1079	2179	946,96 1.136,34	1378	2747	1.315,15 1.578,17						
12	957	850	1664	672,95 807,55	1082	2142	830,50 996,61	1172	2369	1.013,20 1.215,85	1494	2985	1.407,16 1.688,59						
13	1037	914	1788	714,27 857,12	1163	2306	883,82 1.060,59	1265	2558	1.079,46 1.295,35	1609	3222	1.499,17 1.799,02						
14	1117	977	1910	755,59 906,69	1242	2468	937,14 1.124,58	1357	2747	1.145,73 1.374,86	1724	3460	1.591,18 1.909,44						
15	1197	1040	2031	796,91 956,28	1321	2630	990,48 1.188,57	1449	2937	1.211,98 1.454,37	1837	3697	1.683,21 2.019,87						
16	1277	1103	2152	838,21 1.005,86	1399	2792	1.043,81 1.252,57	1541	3126	1.278,23 1.533,88	1951	3935	1.775,23 2.130,28						
17	1357	1173	2273	879,53 1.055,44	1481	2954	1.097,12 1.316,55	1624	3295	1.344,50 1.613,40	2069	4173	1.867,24 2.240,70						
18	1437	1235	2394	920,85 1.105,02	1562	3116	1.150,44 1.380,54	1708	3464	1.410,75 1.692,90	2187	4411	1.959,27 2.351,13						
19	1517	1297	2514	962,16 1.154,59	1643	3277	1.203,77 1.444,53	1790	3632	1.477,01 1.772,40	2304	4647	2.051,28 2.461,55						
20	1597	1359	2634	1.003,47 1.204,17	1723	3438	1.257,09 1.508,52	1873	3800	1.543,26 1.851,92	2421	4883	2.143,29 2.571,95						

		M = Model			H x D = Hoogte x Diepte			I = Inhoud			G = Gewicht			S = Stralingsaandeel			Ex n = Exponent n		
Aantal elem.	Lengte in mm	Afgifte 55/45/20	Afgifte 75/65/20	€ wit € kleur	Afgifte 55/45/20	Afgifte 75/65/20	€ wit € kleur	Afgifte 55/45/20	Afgifte 75/65/20	€ wit € kleur	Afgifte 55/45/20	Afgifte 75/65/20	€ wit € kleur	Afgifte 55/45/20	Afgifte 75/65/20	€ wit € kleur	Afgifte 55/45/20	Afgifte 75/65/20	€ wit € kleur
2	157	188	371	268,04 321,65	234	455	312,39 374,88	265	533	368,58 442,29	348	676	511,95 614,35						
3	237	271	535	312,50 374,99	339	661	370,27 444,32	369	743	440,36 528,43	482	938	611,64 733,98						
4	317	352	695	356,96 428,33	441	861	428,14 513,77	473	952	512,14 614,56	615	1200	711,36 853,63						
5	397	431	850	401,41 481,70	541	1058	486,01 583,22	577	1162	583,91 700,68	747	1461	811,05 973,26						
6	477	509	1003	445,85 535,03	638	1252	543,88 652,66	680	1371	655,69 786,82	878	1723	910,76 1.092,90						
7	557	585	1154	490,32 588,38	734	1443	601,76 722,12	782	1580	727,46 872,96	1009	1985	1.010,45 1.212,56						
8	637	660	1302	534,77 641,74	828	1632	659,64 791,57	886	1790	799,24 959,09	1139	2247	1.110,16 1.332,19						
9	717	735	1449	579,23 695,07	921	1819	717,51 861,01	988	1999	871,01 1.045,22	1268	2509	1.209,86 1.451,83						
10	797	809	1594	623,67 748,42	1013	2004	775,38 930,47	1091	2209	942,79 1.131,35	1396	2771	1.309,57 1.571,47						
11	877	882	1738	668,14 801,77	1104	2189	833,26 999,91	1193	2418	1.014,57 1.217,49	1524	3033	1.409,26 1.691,11						
12	957	955	1881	712,59 855,12	1193	2371	891,13 1.069,37	1295	2628	1.086,34 1.303,61	1651	3295	1.508,96 1.810,76						
13	1037	1028	2023	757,06 908,47	1281	2552	949,01 1.138,82	1397	2837	1.158,11 1.389,75	1777	3557	1.608,67 1.930,40						
14	1117	1099	2163	801,52 961,80	1369	2733	1.006,88 1.208,26	1499	3047	1.229,90 1.475,88	1903	3819	1.708,37 2.050,05						
15	1197	1170	2303	845,96 1.015,16	1455	2912	1.064,76 1.277,71	1600	3256	1.301,67 1.562,01	2028	4081	1.808,08 2.169,69						
16	1277	1241	2441	890,43 1.068,50	1541	3091	1.122,63 1.347,16	1701	3466	1.373,46 1.648,14	2151	4342	1.907,78 2.289,33						
17	1357	1311	2579	934,87 1.121,85	1631	3270	1.180,50 1.416,61	1804	3676	1.445,23 1.734,28	2280	4603	2.007,48 2.408,98						
18	1437	1381	2717	979,33 1.175,20	1720	3449	1.238,38 1.486,07	1907	3886	1.517,01 1.820,40	2410	4864	2.107,18 2.528,61						
19	1517	1451	2854	1.023,78 1.228,55	1809	3627	1.296,25 1.555,51	2010	4094	1.588,79 1.906,54	2538	5123	2.206,87 2.648,26						
20	1597	1520	2991	1.068,25 1.281,89	1897	3805	1.354,13 1.624,96	2112	4302	1.660,56 1.992,67	2666	5382	2.306,59 2.767,90						



ACCESSOIRES?

Zie pagina 190 - 197
ACCKNOPO2 ACCREK02
ACCKNOP08 ACCREK08

CONSOLES EN ZIJBEKLEDING:

Alle radiatoren zijn standaard voorzien van consoles en zijbekleding.

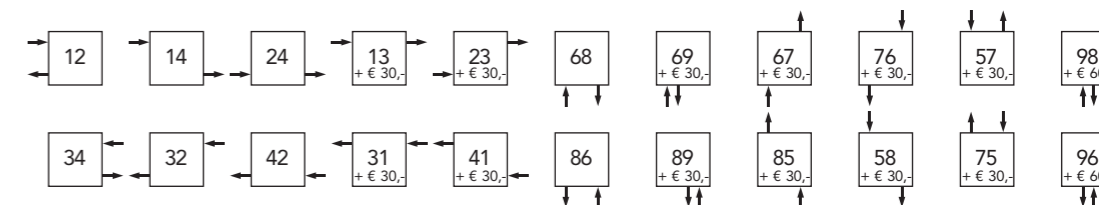
KLEUREN:

De prijs wit geldt voor RAL 9016.
De prijs kleur geldt voor de kleuren uit de kleurenwaaier en kleurkaart, vak



AANSLUITINGEN:

(LET OP! Altijd opgeven bij bestelling)
Beschrijving zie pagina 105.



HOOGTE 2000MM



M	TV200-10	TV200-11	TV200-20	TV200-21
H x D	2000 x 53 mm	2000 x 61 mm	2000 x 61 mm	2000 x 101 mm
I	1,2 L/el.	1,2 L/el.	1,8 L/el.	2 L/el.
G	4,1 kg/el.	6,1 kg/el.	7,8 kg/el.	9,8 kg/el.
S	50%	35%	35%	20%
Ex n	1,3	1,3	1,3	1,3

HOOGTE 2200MM



M	TV220-10	TV220-11	TV220-20	TV220-21
H x D	2200 x 53 mm	2200 x 61 mm	2200 x 61 mm	2200 x 101 mm
I	1,3 L/el.	1,3 L/el.	2 L/el.	2,2 L/el.
G	4,7 kg/el.	6,6 kg/el.	8,6 kg/el.	10,8 kg/el.
S	50%	35%	35%	20%
Ex n	1,3	1,3	1,3	1,3

Aantal elem.	Lengte in mm	M = Model			H x D = Hoogte x Diepte			I = Inhoud			G = Gewicht			S = Stralingsaandeel			Ex n = Exponent n		
		Afgifte 55/45/20	Afgifte 75/65/20	€ wit € kleur	Afgifte 55/45/20	Afgifte 75/65/20	€ wit € kleur	Afgifte 55/45/20	Afgifte 75/65/20	€ wit € kleur	Afgifte 55/45/20	Afgifte 75/65/20	€ wit € kleur	Afgifte 55/45/20	Afgifte 75/65/20	€ wit € kleur	Afgifte 55/45/20	Afgifte 75/65/20	€ wit € kleur
2	157	208	408	276,04 331,24	254	498	323,81 388,58	295	592	386,61 463,92	381	743	536,99 644,40						
3	237	301	589	323,50 388,21	369	723	385,30 462,37	409	821	463,96 556,75	526	1028	644,43 773,32						
4	317	390	764	370,99 445,18	480	943	446,81 536,16	523	1050	541,30 649,55	671	1313	751,86 902,24						
5	397	478	936	418,45 502,14	589	1158	508,30 609,96	636	1279	618,64 742,36	814	1598	859,30 1.031,15						
6	477	563	1104	465,93 559,11	695	1370	569,79 683,75	749	1507	695,98 835,17	957	1883	966,72 1.160,08						
7	557	647	1269	513,40 616,08	800	1579	631,29 757,55	862	1736	773,33 927,98	1100	2168	1.074,16 1.289,00						
8	637	730	1433	560,88 673,06	904	1786	692,78 831,34	974	1965	850,67 1.020,80	1241	2453	1.181,59 1.417,92						
9	717	812	1594	608,35 730,01	1006	1990	754,29 905,13	1087	2194	928,00 1.113,61	1382	2738	1.289,03 1.546,84						
10	797	893	1754	655,83 786,99	1108	2194	815,77 978,93	1199	2422	1.005,36 1.206,43	1522	3023	1.396,46 1.675,76						
11	877	974	1912	703,29 843,95	1207	2394	877,26 1.052,72	1311	2651	1.082,69 1.299,24	1662	3308	1.503,90 1.804,67						
12	957	1053	2069	750,76 900,93	1306	2595	938,77 1.126,50	1422	2880	1.160,04 1.392,05	1801	3593	1.611,32 1.933,59						
13	1037	1132	2225	798,25 957,89	1404	2793	1.000,25 1.200,31	1534	3109	1.237,39 1.484,85	1939	3878	1.718,76 2.062,52						
14	1117	1210	2380	845,72 1.014,86	1501	2990	1.061,75 1.274,09	1645	3337	1.314,72 1.577,68	2076	4163	1.826,19 2.191,43						
15	1197	1288	2533	893,19 1.071,84	1597	3187	1.123,26 1.347,91	1756	3566	1.392,07 1.670,48	2213	4448	1.933,62 2.320,36						
16	1277	1365	2686	940,66 1.128,79	1693	3382	1.184,76 1.421,69	1867	3795	1.469,41 1.763,30	2349	4732	2.041,05 2.449,28						
17	1357	1443	2839	988,14 1.185,76	1790	3577	1.246,24 1.495,49	1980	4024	1.546,75 1.856,10	2490	5016	2.148,50 2.578,19						
18	1437	1520	2992	1.035,61 1.242,74	1888	3772	1.307,73 1.569,28	2092	4253	1.624,09 1.948,92	2631	5300	2.255,93 2.707,12						
19	1517	1598	3144	1.083,07 1.299,70	1985	3966	1.369,24 1.643,08	2204	4480	1.701,44 2.041,73	2771	5582	2.363,36 2.836,03						
20	1597	1675	3296	1.130,56 1.356,68	2082	4159	1.430,72 1.716,87	2316	4707	1.778,79 2.134,55	2911	5864	2.470,79 2.964,96						

Aantal elem.	Lengte in mm	M = Model			H x D = Hoogte x Diepte			I = Inhoud			G = Gewicht			S = Stralingsaandeel			Ex n = Exponent n		
		Afgifte 55/45/20	Afgifte 75/65/20	€ wit € kleur	Afgifte 55/45/20	Afgifte 75/65/20	€ wit € kleur	Afgifte 55/45/20	Afgifte 75/65/20	€ wit € kleur	Afgifte 55/45/20	Afgifte 75/65/20	€ wit € kleur	Afgifte 55/45/20	Afgifte 75/65/20	€ wit € kleur	Afgifte 55/45/20	Afgifte 75/65/20	€ wit € kleur
2	157	228	443	284,37 341,23	274	540	340,18 408,20	326	652	405,83 487,00	415	812	563,67 676,40						
3	237	329	640	335,01 402,01	397	784	406,15 487,38	450	900	488,63 586,36	571	1119	678,68 814,42						
4	317	427	831	385,65 462,77	517	1022	472,10 566,54	572	1147	571,44 685,71	726	1426	793,68 952,43						
5	397	523	1017	436,29 523,55	635	1255	538,07 645,70	695	1394	654,23 785,09	881	1733	908,70 1.090,43						
6	477	616	1200	486,92 584,31	751	1485	604,04 724,85	818	1642	737,03 884,44	1034	2040	1.023,71 1.228,45						
7	557	708	1380	537,57 645,08	865	1712	670,01 804,01	940	1889	819,84 983,80	1188	2347	1.138,71 1.366,46						
8	637	798	1557	588,21 705,85	977	1936	735,98 883,16	1062	2136	902,64 1.083,16	1341	2654	1.253,73 1.504,47						
9	717	887	1733	638,85 766,63	1089	2158	801,95 962,33	1184	2384	985,43 1.182,53	1493	2961	1.368,74 1.642,49						
10	797	974	1906	689,49 827,40	1199	2378	867,90 1.041,50	1305	2631	1.068,24 1.281,89	1645	3268	1.483,75 1.780,50						
11	877	1061	2078	740,13 888,18	1308	2596	933,89 1.120,66	1426	2878	1.151,04 1.381,24	1795	3575	1.598,76 1.918,51						
12	957	1147	2249	790,77 948,94	1417	2813	999,84 1.199,82	1548	3126	1.233,85 1.480,62	1946	3882	1.713,77 2.056,53						
13	1037	1232	2418	841,44 1.009,71	1524	3028	1.065,82 1.278,98	1668	3384	1.316,64 1.579,98	2096	4189	1.828,78 2.194,53						
14	1117	1316	2586	892,08 1.070,47	1631	3242	1.131,78 1.358,14	1789	3620	1.399,44 1.679,33	2244	4495	1.943,80 2.332,55						
15	1197	1400	2753	942,72 1.131,24	1737	3455	1.197,76 1.437,30	1909	3868	1.482,25 1.778,70	2393	4802	2.058,79 2.470,56						
16	1277	1483	2919	993,35 1.192,02	1842	3667	1.263,72 1.516,46	2029	4115	1.565,05 1.878,05	2541	5109	2.173,79 2.608,58						
17	1357	1567	3085	1.043,99 1.252,78	1949	3879	1.329,68 1.595,61	2151	4362	1.647,84 1.977,42	2694	5416	2.288,82 2.746,58						
18	1437	1652	3251	1.094,64 1.313,56	2055	4091	1.395,65 1.674,78	2273	4609	1.730,65 2.076,78	2847	5723	2.403,82 2.884,60						
19	1517	1735	3416	1.145,28 1.374,33	2161	4301	1.461,63 1.753,94	2393	4854	1.813,45 2.176,15	2998	6028	2.518,84 3.022,60						
20	1597	1819	3581	1.195,92 1.435,11	2266	4511	1.527,59 1.833,10	2514	5099	1.896,25 2.275,51	3150	6333	2.633,84 3.160,61						



ACCESSOIRES?

Zie pagina 190 - 197
ACCKNOP02 ACCREK02
ACCKNOP08 ACCREK08

CONSOLES EN ZIJBEKLEDING:

Alle radiatoren zijn standaard voorzien van consoles en zijbekleding.

KLEUREN:

De prijs wit geldt voor RAL 9016.
De prijs kleur geldt voor de kleuren
uit de kleurenwaaier en kleurkaart, vak



AANSLUITINGEN:

(LET OP! Altijd opgeven bij bestelling)
Beschrijving zie pagina 105.

