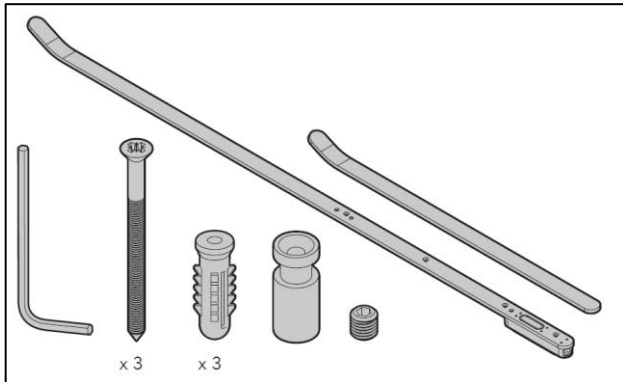


Montage Instructie **ARC**



230V 50Hz

class IP44

□ (class II)

CE S

1

