

Instamat

eco
DESIGN



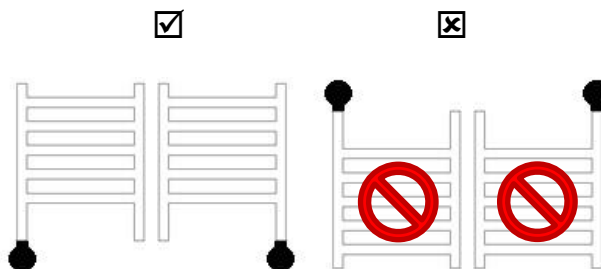
Handleiding EL.BEDIENING.11, -.12 en -.13

Technische specificaties	
Product	Digitale thermostaat
Toepassing	Badkamerradiatoren
Versie	Klasse II
IP-waarde	IP44
Display	Temperatuur, datum/tijd, functies, indicatie verwarmingsactiviteit, toetsenblokkering.
Functie(s)	Comfort, Nacht, Antivries, Stand-by, Fil-Pilot, Boost-2 uren, Klokkerthermostaat, Open Raam Detectie.
Temperatuurselectie	+7°C / +32°C
Temperatuurregeling	-10°C / +40°C
Maximaal vermogen	1500 Watt
Voedingsspanning	230 V / 50 Hz
Afmetingen	71 x 97,5 x 47 mm (LxHxD)
Aansluiting	Faston 6.3x0.8mm, Fase en neutraal
Sensor	10K Ohm, type NTC
Garantie	2 jaar
Standaard	Eco-design Directive for Energy-using Products, 2009/125/EC (<0,5W) EN 55014-2:1997 + A1:2001 + IS1:2007 + A2:2008 => Cat. 2 EN 55014-1:2006 + A1:2009 + A2:2011 EN 61000-3-2:2014 EN 61000-3-3:201 EN 62233:2008
Keurmerk	CE

BELANGRIJK: Deze handleiding geldt als toevoeging op de montagevoorschriften van Instamat Warmtetechniek BV. Lees voor gebruik de instructies goed door en bewaar deze handleiding voor toekomstig gebruik.

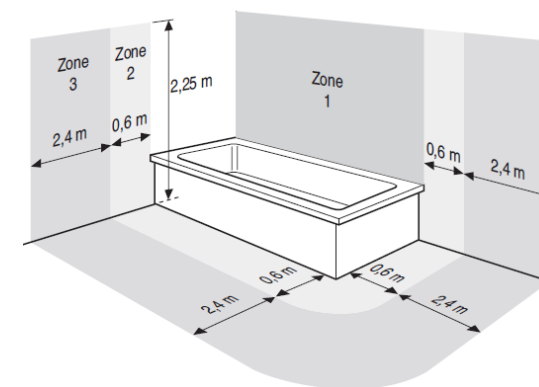
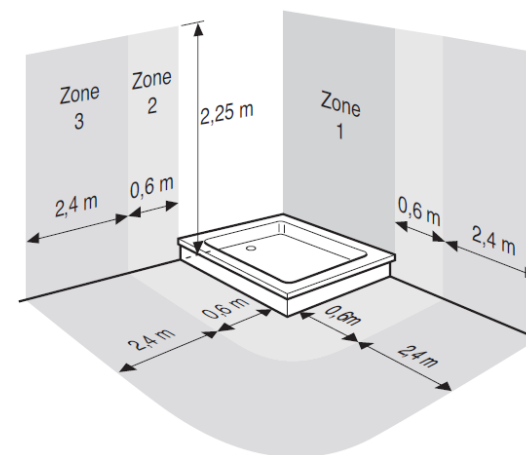
SCHAKEL ALTIJD DE ELEKTRICITEIT UIT ALVORENS U DE THERMOSTAAT INSTALLEERT!

- De thermostaat en het verwarmingselement dienen te worden geïnstalleerd/vervangen door een vakkundig installateur.
- De thermostaat is ontworpen voor het verwarmen van de vloeistof in de handdoekradiator i.c.m. het verwarmingselement. Elk ander gebruik is verboden.
- Controleer voor gebruik dat de voedingsspanning gelijk is aan die van de thermostaat (zie technische specificaties).
- Als de voedingskabel beschadigd is, dient de thermostaat te worden uitgeschakeld.
- Kinderen jonger dan 8 jaar en mensen met verminderde lichamelijke, zintuiglijke of mentale vaardigheden, mogen het apparaat gebruiken onder toezicht.
- Installatie en montage dienen aan plaatselijk geldende (wettelijke) eisen te voldoen.
- Het verwarmingselement dient altijd volledig in vloeistof te staan. Dit om doorbranding/kortsluiting te voorkomen.



Zones

- In een sanitaire ruimte gelden strenge veiligheidseisen voor elektriciteit. Montage in zone 1 of 2 is levensgevaarlijk! De elektrische radiator, thermostaat en voeding dienen te worden gemonteerd in zone 3 of daarbuiten.
- Bij een inloopdouche geldt een verruimde zone 1.
- Er moeten te allen tijden maatregelen worden genomen om te voorkomen dat de thermostaat nat wordt.



Verwijdering: Dit product mag NIET via huishoudelijk afval worden verwijderd, maar moet worden ingeleverd bij een lokaal inleverpunt.

