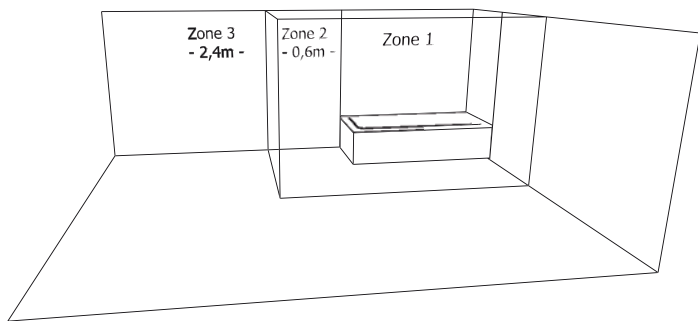




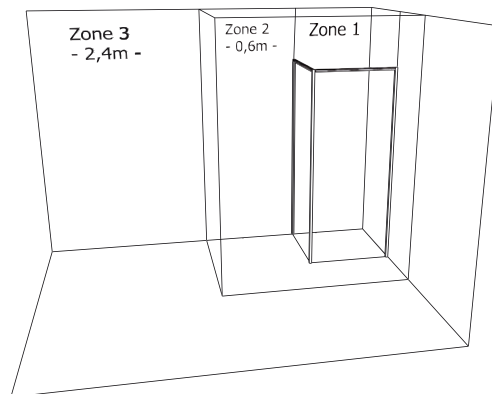
#WAAR TE PLAATSEN

In een sanitaire ruimte gelden strenge veiligheidseisen voor elektriciteit. Montage in zone 0 of 1 is levensgevaarlijk! De elektrische radiatoren van Instamat voldoen aan de klasse IPX4. Dat betekent dat de radiatoren gemonteerd mogen worden in zone 2. De elektrische aansluiting, bijvoorbeeld wandcontact-

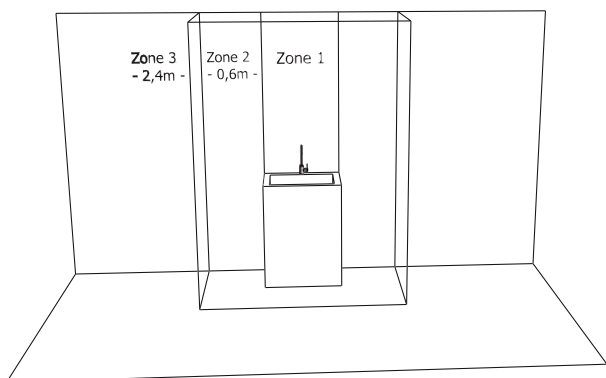
dozen, moet zich altijd buiten zone 2 bevinden. Voor het aansluiten van elektrische apparaten gelden altijd de plaatselijk geldende richtlijnen (zoals NEN1010). Er moeten te allen tijde maatregelen worden genomen om te voorkomen dat de radiator en thermostaat nat worden.



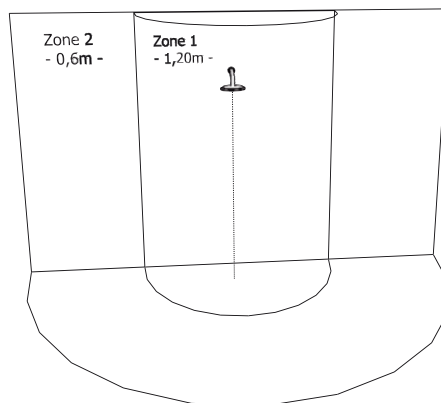
ZONE AANDUIDING BAD



ZONE AANDUIDING DOUCHECABINE



ZONE AANDUIDING WASTAFEL



ZONE AANDUIDING OPEN DOUCHE